

【表紙】

【提出書類】	有価証券報告書
【根拠条文】	金融商品取引法第24条第1項
【提出先】	関東財務局長
【提出日】	平成25年3月28日
【事業年度】	第7期(自平成24年1月1日至平成24年12月31日)
【会社名】	株式会社ポーラ・オルビスホールディングス
【英訳名】	POLA ORBIS HOLDINGS INC.
【代表者の役職氏名】	代表取締役社長 鈴木 郷史
【本店の所在の場所】	東京都品川区西五反田二丁目2番3号 (同所は登記上の本店所在地で実際の業務は「最寄りの連絡 場所」で行っております。)
【電話番号】	該当事項はありません。
【事務連絡者氏名】	該当事項はありません。
【最寄りの連絡場所】	東京都中央区銀座一丁目7番7号
【電話番号】	03-3563-5517
【事務連絡者氏名】	取締役財務担当 久米 直喜
【縦覧に供する場所】	株式会社東京証券取引所 (東京都中央区日本橋兜町2番1号)

## 第一部【企業情報】

### 第1 【企業の概況】

#### 1 【主要な経営指標等の推移】

##### (1) 連結経営指標等

回次		第3期	第4期	第5期	第6期	第7期
決算年月		平成20年12月	平成21年12月	平成22年12月	平成23年12月	平成24年12月
売上高	(百万円)	170,838	162,332	165,253	166,657	180,873
経常利益	(百万円)	9,371	10,372	12,247	13,322	14,604
当期純利益	(百万円)	6,559	4,059	7,086	8,039	6,681
包括利益	(百万円)	-	-	-	7,270	10,561
純資産額	(百万円)	137,564	140,890	153,104	157,057	164,896
総資産額	(百万円)	180,664	181,909	187,771	193,027	209,140
1株当たり純資産額	(円)	2,677.47	2,743.87	2,767.55	2,839.36	2,980.48
1株当たり当期純利益金額	(円)	127.91	79.16	137.36	145.43	120.86
潜在株式調整後 1株当たり当期純利益金額	(円)	-	-	-	-	120.82
自己資本比率	(%)	76.0	77.4	81.5	81.3	78.8
自己資本利益率	(%)	4.9	2.9	4.8	5.2	4.2
株価収益率	(倍)	-	-	12.3	14.3	20.5
営業活動による キャッシュ・フロー	(百万円)	16,419	12,530	17,906	14,401	17,592
投資活動による キャッシュ・フロー	(百万円)	5,808	4,374	40,367	3,444	39,625
財務活動による キャッシュ・フロー	(百万円)	36	1,125	2,789	4,093	3,280
現金及び現金同等物 の期末残高	(百万円)	61,803	68,817	43,507	50,246	25,106
従業員数	(名)	3,603	3,713	3,773	3,812	4,490
(外、平均臨時雇用者数)		(2,103)	(1,906)	(1,872)	(1,864)	(2,154)

- (注) 1 売上高には、消費税等は含まれておりません。  
 2 第3期、第4期、第5期及び第6期の潜在株式調整後1株当たり当期純利益金額については、潜在株式が存在しないため記載しておりません。  
 3 第3期及び第4期の株価収益率については、当社株式が非上場であるため記載しておりません。  
 4 従業員数は就業人員数であります。

## (2) 提出会社の経営指標等

回次		第3期	第4期	第5期	第6期	第7期
決算年月		平成20年12月	平成21年12月	平成22年12月	平成23年12月	平成24年12月
営業収益	(百万円)	4,328	5,406	5,336	5,180	5,964
経常利益	(百万円)	2,139	3,544	3,570	3,425	4,211
当期純利益又は 当期純損失( )	(百万円)	2,527	412	2,330	1,905	2,691
資本金	(百万円)	10,000	10,000	10,000	10,000	10,000
発行済株式総数	(株)	161,592,296	161,592,296	57,284,039	57,284,039	57,284,039
純資産額	(百万円)	115,458	114,516	122,539	120,892	121,218
総資産額	(百万円)	118,076	126,626	161,032	168,774	177,501
1株当たり純資産額	(円)	2,251.35	2,232.99	2,216.54	2,186.75	2,191.91
1株当たり配当額	(円)	20.00	20.00	40.00	45.00	50.00
(うち1株当たり 中間配当額)	(円)	(-)	(-)	(-)	(20.00)	(25.00)
1株当たり当期純利益金額 又は当期純損失金額( )	(円)	49.28	8.05	45.17	34.47	48.69
潜在株式調整後 1株当たり当期純利益金額	(円)	-	-	-	-	48.67
自己資本比率	(%)	97.8	90.4	76.1	71.6	68.3
自己資本利益率	(%)	2.2	0.4	2.0	1.6	2.2
株価収益率	(倍)	-	-	37.3	60.3	50.9
配当性向	(%)	40.6	-	88.6	130.5	102.7
従業員数	(名)	67	82	83	80	76
(外、平均臨時雇用者数)		(3)	(1)	(1)	(3)	(5)

(注) 1 営業収益には、消費税等は含まれておりません。

2 第3期、第5期及び第6期の潜在株式調整後1株当たり当期純利益金額については、潜在株式が存在しないため記載しておりません。

3 第4期の潜在株式調整後1株当たり当期純利益金額については、1株当たり当期純損失金額が計上されているため、また潜在株式が存在しないため記載しておりません。

4 第3期及び第4期の株価収益率については、当社株式が非上場であるため記載しておりません。

5 従業員数は就業人員数であります。

## 2 【沿革】

### (1) 当社グループの創業、沿革

年月	概要
昭和4年9月	創業者の鈴木忍が静岡県静岡市で個人事業として創業 訪問販売による事業活動開始
昭和15年12月	事業規模の拡大により、個人事業を株式会社化し、株式会社ポーラ化粧品本舗（現 ポーラ化成工業株式会社、静岡県静岡市、資本金15万円）を設立

### (2) 当社

年月	概要
平成18年9月	経営資源の最適配置、グループ内各社への権限委譲、経営意思決定の迅速化等を目的として、純粋持株会社である当社（東京都品川区 資本金100億円）を設立
12月	複数社に跨っていた不動産事業の統合を目的として、株式会社ピーオーリアルエステート（東京都品川区）を設立 TV通販事業の強化を目的として、当社の子会社に株式会社フューチャーラボ（東京都港区）、株式会社フューチャーラボの子会社に株式会社メディアラボ（東京都港区）を位置づけるよう、出資関係を改編
平成19年1月	医薬品事業の強化を目的として、株式会社ポーラファルマ（東京都品川区）を設立 新たな乾燥性敏感肌向けコスメブランドの展開のため、株式会社decencia（東京都港区）を設立
3月	高価格帯のヨーロッパ化粧品ブランドの日本における販売権の獲得と、当社グループの百貨店「化粧品売場」運営ノウハウの相乗効果により、マルチブランド戦略の拡大を図るため、フランスのオルラーヌ社との合併で、株式会社オルラーヌジャポン（東京都新宿区）を設立
平成20年2月	マルチブランド戦略推進の一環として、百貨店を中心に高価格帯のブランド化粧品ビジネスを展開するため、株式会社ACRO（東京都品川区）を設立
平成22年12月	東京証券取引所市場第一部に当社株式を上場
平成23年7月	アメリカの化粧品会社「H2O PLUS HOLDINGS, LLC」買収 当社の孫会社の株式会社ピーオーメディアサービス売却により印刷事業から撤退
平成24年2月	オーストラリアの化粧品会社「Jurlique International Pty Ltd」買収

## (3) 株式会社ポーラ

年月	概要
昭和21年7月	販売網の拡大により、鈴木忍がポーラ化成工業株式会社から販売部門を独立させ、ポーラ商事株式会社（現 株式会社ポーラ、静岡県静岡市）を設立
昭和23年7月	ポーラ商事株式会社を株式会社ポーラ化粧品本舗に社名変更
昭和33年4月	香港の取引先と商品輸出契約を締結、海外市場へ初進出
昭和35年1月	東京都中央区に株式会社ポーラ化粧品本舗の本社事務所移転
昭和42年6月	タイでのポーラブランド化粧品の販売を目的として、POLA COSMETICS (THAILAND) CO., LTD. (タイ バンコク市) を設立し、タイ進出
昭和46年4月	東京都品川区に株式会社ポーラ化粧品本舗の本社事務所移転
昭和49年1月	寶麗化粧品(香港)有限公司(中国 香港市) を設立し、香港での販売を本格化
昭和50年9月	アメリカでのポーラブランド化粧品の販売を目的として、POLA U.S.A. Inc. (アメリカ カリフォルニア州) を設立し、アメリカ進出
昭和56年4月	取扱商品の幅を広げるため、ファッション事業へ本格参入
昭和63年9月	販売チャネル拡大のため、バラエティストア等を対象とした一般小売店流通事業開始
平成元年4月	オーダーシステム化粧品「APEX-i」を全国発売 ポーラブランド(APEX-i コーナー) による百貨店化粧品売場への進出開始
平成4年11月	一般小売店流通事業を本格展開するため、ポーラデイリーコスメ株式会社 (現 株式会社pdc、東京都港区) を設立
平成16年10月	中国本土でのポーラブランド化粧品の販売を目的として、貿易会社である上海寶麗妍貿易有限公司(中国 上海市) を設立し、中国本土へ進出
12月	上記目的のため、販売会社として上海頗麗美容有限公司(中国 上海市) を設立
平成17年1月	経営の効率化のため、子会社として全国に20社保有していた販売会社を、ポーラ販売株式会社(東京都品川区) として統合
4月	エステと化粧品店を融合した集客型店舗「ポーラ ザ ビューティ」の展開開始
平成19年1月	経営の効率化のため、子会社のポーラ販売株式会社を合併
5月	ロシアでのポーラブランド化粧品の販売を目的として、POLA LLC (ロシア モスクワ市) を設立し、ロシア進出
7月	株式会社ポーラ化粧品本舗を株式会社ポーラに社名変更
平成20年3月	台湾でのポーラブランド化粧品の販売拡大を目的として、現地販売代理店の臺灣寶麗股? 有限公司との合併にて、台湾保麗股? 有限公司(台湾 台北市) を設立
平成23年1月	中国本土での経営効率化のため、上海寶麗妍貿易有限公司と上海頗麗美容有限公司は、上海寶麗妍貿易有限公司を存続会社とする吸収合併方式で合併
平成23年7月	中国本土でのポーラブランド化粧品の訪問販売展開を目的として、中国瀋陽市に宝麗(中国) 美容有限公司を設立

## (4) オルビス株式会社

年月	概要
昭和59年 6月	販売チャネル拡大のため、オルビス株式会社（東京都目黒区）を設立
昭和61年 9月	取扱商品の幅を広げるため、機能性ボディウェア品の取り扱いを開始し、ファッション事業へ参入
昭和62年 5月	通信販売事業を首都圏で本格展開
昭和63年 1月	通信販売事業を全国へ拡大
平成11年 9月	オルビス・ザ・ネット（インターネット販売サイト）を稼働、インターネット販売を本格展開
平成12年 8月	オルビス・ザ・ショップ1号店（丸井池袋店）を出店、店舗販売を本格展開
平成13年 2月	オルビスブランドによる海外進出のため、ORBIS KOREA Inc.（韓国 ソウル市）を設立し、韓国進出
平成17年 5月	香港でのオルビスブランドの販売を目的として、香港オルビス・ザ・ショップ1号店を出店し、香港進出
12月	プライバシーマーク取得
平成18年 7月	台湾でのオルビスブランドの販売を目的として、台湾の国高有限公司との合併にて、台湾奥蜜思股 ？ 有限公司（台湾 台北市）を設立し、台湾進出
12月	「ISO9001」認証取得
平成20年 9月	中国でのオルビスブランドの販売を目的として、中国の中運顧問有限公司との合併にて、奥蜜思商 貿（北京）有限公司（中国 北京市）を設立し、中国進出
平成22年 8月	中国でのオルビスブランドの販売拡大を目的として、中国の中運顧問有限公司との合併にて、OR BIS CHINA HONG KONG LIMITEDを香港に設立
平成23年 7月	中国でのオルビスブランドの販売拡大を目的として、中国においてインターネットショッピング サイトを開設し、ネット通販を開始

## (5) ポーラ化成工業株式会社

年月	概要
昭和15年12月	事業規模の拡大により、個人事業を株式会社化し、株式会社ポーラ化粧品本舗（現 ポーラ化成工業株式会社、静岡県静岡市）を設立
昭和18年 8月	株式会社ポーラ化粧品本舗をポーラ化成工業株式会社に社名変更
昭和29年10月	静岡県静岡市に静岡工場を完成
昭和36年12月	神奈川県横浜市戸塚区に横浜工場を完成
昭和39年 6月	神奈川県横浜市神奈川区に横浜研究所を完成
昭和51年12月	静岡県袋井市に袋井工場を完成
昭和58年 5月	株式会社科薬抗生物質研究所（現 株式会社科薬）へ資本参加し、医薬品事業分野へ進出
平成 4年 4月	神奈川県横浜市戸塚区に中央研究所を完成
平成 9年12月	静岡工場及び袋井工場が「ISO9002」認証取得
平成10年10月	美白用医薬部外品成分「ルシノール」を開発
12月	静岡工場及び袋井工場が「ISO9001」認証取得
平成12年10月	静岡工場及び袋井工場が「ISO14001」認証取得
平成17年 7月	外用抗真菌剤「ルリコンクリーム1%・液1%」を開発、株式会社科薬にて発売
平成19年 1月	医薬品事業の経営効率を高めるため、当社が株式会社ポーラファルマ（東京都品川区）を設立
4月	医薬品事業を株式会社ポーラファルマに吸収分割 株式会社科薬が、医薬品販売事業を株式会社ポーラファルマに吸収分割、研究販売会社である株式会社ポーラファルマと、生産会社である株式会社科薬の2社運営体制を整備

### 3 【事業の内容】

当社グループは、純粋持株会社制を導入しており、当社、連結子会社43社及び関連会社1社で構成され、ビューティケア事業を始めとした「美と健康」に関わる事業を中心に展開しております。当社は、持株会社として、グループ戦略の策定、グループ経営のモニタリング機能を果たすとともに、グループ会社への経営管理業務（経営上の重要事項に係る指導・助言等）を行っております。

当社グループ各社の主な事業の内容及びセグメント情報との関連は、以下のとおりであります。

なお、以下のセグメント区分は「第5 経理の状況 1 連結財務諸表等（1）連結財務諸表 注記事項（セグメント情報等）」に掲げるセグメント情報と同一の区分であります。

セグメント区分	会社名	主な事業の内容
株式会社ポーラ・オルビスホールディングス（純粋持株会社）	株式会社ポーラ	化粧品及びファッション品の販売等
	POLA U. S. A. Inc.	化粧品の販売等
	POLA COSMETICS (THAILAND) CO., LTD.	化粧品の販売等
	寶麗化粧品(香港)有限公司	化粧品の販売等
	上海寶麗妍貿易有限公司	化粧品の販売等
	POLA LLC	化粧品の販売等
	台湾保麗股份有限公司	化粧品の販売等
	宝麗(中国)美容有限公司	化粧品の販売等
	オルビス株式会社	化粧品及びファッション品の販売等
	ORBIS KOREA Inc.	化粧品の販売等
	台湾奥蜜思股份有限公司	化粧品の販売等
	奥蜜思商貿(北京)有限公司	化粧品の販売等
	ORBIS CHINA HONG KONG LIMITED	化粧品の販売等
	Pola Orbis Jurlique Holdings Pty Ltd	持株会社
	Pola Orbis Jurlique Pty Ltd	持株会社
	Jurlique International Pty Ltd	化粧品の研究・製造・販売等
	Jurlique Spa Pty Limited	化粧品の販売等
	J&J Distribution Pty Limited	化粧品の販売等
	J&J Franchising Pty Ltd	化粧品の販売等
	Jurlique Holistic Skin Care Inc	化粧品の販売等
	Jurlique USA Inc	化粧品の販売等
	Jurlique UK Ltd	化粧品の販売等
	ジュリーク・ジャパン株式会社	化粧品の販売等
	Jurlique Hong Kong Limited	化粧品の販売等
	Elvaa International Group Limited	化粧品の販売等
	Profit Joy Corporation Limited	持株会社
	Beijing Cairunyuan Trade and Commercial Co., Ltd.	化粧品の販売等
	H2O PLUS HOLDINGS, LLC	持株会社
	H2O PLUS, LLC	化粧品の研究・製造・販売等
	CSW H2O Holdings, Inc.	持株会社
	H2O PLUS CANADA CORP.	化粧品の販売等
	B2O IMPORT AND TRADE OF COSMETICS AND PERFUMES LIMITED	化粧品の販売等
	株式会社pdc	化粧品の販売等
株式会社フューチャーラボ	化粧品の販売等	
株式会社メディアラボ	化粧品の販売等	
株式会社オルラヌジャポン	化粧品の販売等	
株式会社decencia	化粧品の販売等	
株式会社ACRO	化粧品の販売等	
ポーラ化成工業株式会社	化粧品の研究・製造・販売等	
(1) ビューティケア事業		
(2) 不動産事業	株式会社ビーオーリアルエステート	不動産物件の賃貸等
(3) その他	株式会社ポーラファルマ	医薬品の研究・販売等
	株式会社科薬	医薬品の製造
	株式会社ビーオーテクノサービス	ビルメンテナンス業等
	株式会社シノブインシュアランスサービス	保険代理店業

(注)B2O IMPORT AND TRADE OF COSMETICS AND PERFUMES LIMITEDは持分法適用関連会社であります。



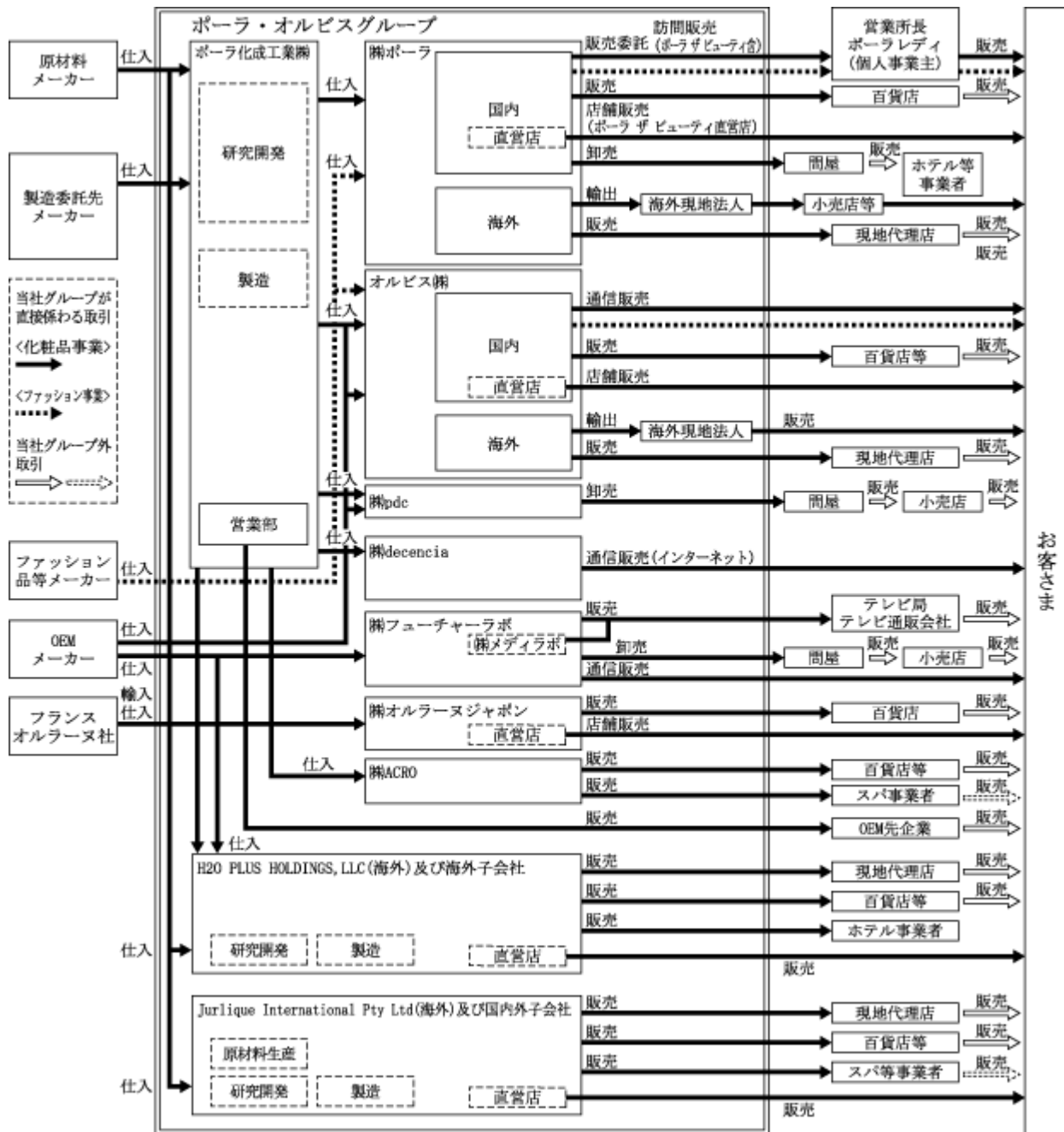
#### (1)ビューティケア事業

ビューティケア事業においては、化粧品の研究開発、製造、販売及びファッション・アパレル品等の販売を行っております。POLAブランドの化粧品は主に委託販売契約に基づく訪問販売チャンネル、ORBISブランドの化粧品は主に通信販売及び店舗販売チャンネル、Jurliqueブランド及びH2O PLUSブランドの化粧品は主に各国現地代理店経由の小売店流通及び店舗販売チャンネル、pdcブランドの化粧品は主に一般小売店流通チャンネル、というようにチャンネル別のブランド展開を行っております。「世界中の人々に笑顔と感動をお届けしたい」という理念の下、多様化するお客さまの価値観に対応するため、複数ブランドを保有し各ブランドに相応しい市場シェアを獲得していくマルチブランド戦略を推進し、既存ブランドへの資本参加や新規ブランドの立ち上げにより、展開ブランド数を拡大してきております。

また、株式会社ポーラ及びオルビス株式会社では、販売チャンネルの効率的活用の観点から、取扱商材の幅を広げており、ボディファッション品（下着やナイトウェア等）やアパレル品、宝飾品、着物を取り扱っております（オルビス株式会社はボディファッション品のみ）。株式会社ポーラでは、ボディファッション品と一般のアパレル品は訪問販売のお客さまへのカタログ販売が中心となり、宝飾品や毛皮・レザーなどの高級アパレル品は催事（フェア）販売が中心となります。オルビス株式会社では、通信販売で展開しております。

当社グループのビューティケア事業における、主な事業系統図は、以下のとおりであります。

[ 事業系統図 ]



## ビューティケア事業を展開する各社の特徴について

### 株式会社ポーラ

化粧品事業の軸となる株式会社ポーラは、委託販売契約に基づく訪問販売による化粧品事業展開を行っております。同社では、日本全国の販売委託先の営業所長（個人事業主）と委託販売契約を締結しており、会社から直接指導を受けた販売パートナーによるカウンセリング販売が同社における最大の特徴であります（販売体制の概要については、後述[訪問販売チャネルにおける販売体制の概要]をご参照ください。）。また、近年ではエステサービスの充実、エステと化粧品を融合した集客型店舗「ポーラザビューティ」（平成24年12月31日時点 572店舗）の展開や百貨店への出店拡大等、店舗販売にも注力しております。

商品としては、当社グループの長年の研究成果である美白やアンチエイジング（抗老化）技術や肌分析システムに蓄積された約1,380万件の肌データを活用したスキンケア品が中心となっております。主力ラインとしては、「B・A」及び「B・A RED」シリーズ、「APEX-i」シリーズ、「ホワイティシモ」シリーズ、「ホワイトショット」シリーズ等があります。

その他、ホテル・施設等事業者を対象としたシャンプー等の業務用商品も取り扱っております。

また化粧品事業の他に、委託販売契約を締結している販売員（ポーラレディ）を通じて、ボディファッション品、アパレル品、宝飾品、着物を扱うファッション事業を展開しております。同社の化粧品事業で築いた高級高品質のイメージを守り高めるため、ファッション品においても高品質で高付加価値な商品の開発と販売にこだわり、自社ブランド品を軸に商品をお客さまへ提供しております。ファッション品の販売は、商品の特徴にあわせてカタログと催事を通じて行っております。

#### （イ）カタログ販売（ボディファッション品、アパレル品）

ポーラレディがカタログを通じて、お客さま宅や店舗（営業所）にて商品の提供を行っております。ボディファッション品は40代からのミセスをターゲットとした「ソフィカル」や20代後半から30代をターゲットとした「リネアエッセ」、アパレル品は50代ミセスをターゲットとした「アミアン」や20代後半から30代のキャリアをターゲットとした「クレアミュール」といった、それぞれの世代のニーズに合わせた商品を揃えております。

#### （ロ）催事（フェア）販売（宝飾品、高級アパレル品）

宝飾品と高級アパレル品などの催事販売を全国各地で展開しております。催事会場や大型バスを活用した移動型店舗ではポーラレディがお客さまをお迎えし、当社グループで徹底した教育を行った販売員がお客さまの接客と商品のご紹介をしております。商品の特徴として、宝飾品はオリジナルデザイン・輝き・つけ心地・加工にこだわった「ラヴィドール」を中心に提供しております。高級アパレル品は毛皮・レザーを中心に提供しております。

[ 訪問販売チャンネルにおける販売体制の概要 ]

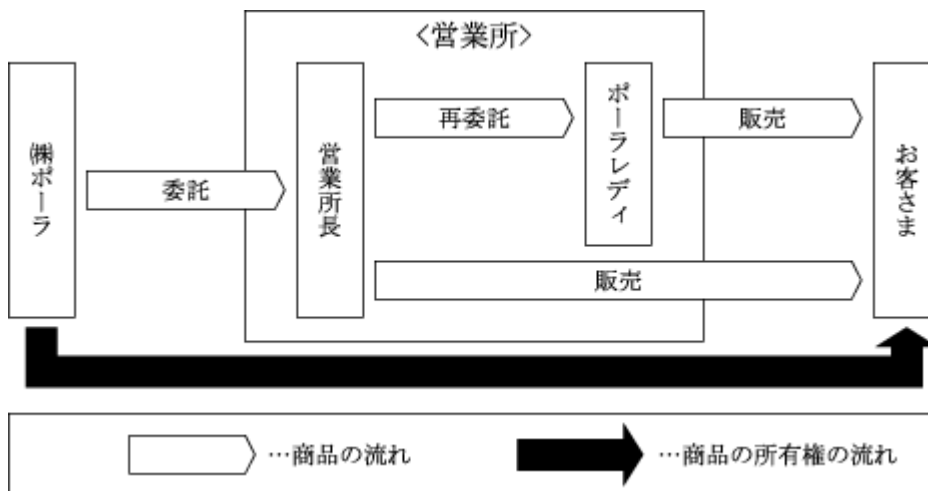
主力事業である訪問販売チャンネルでは、全国4,668拠点の営業所、145,574人のポーラレディ（平成24年12月31日時点）を通じたカウンセリング販売を実施しております。

同チャンネルでは委託販売制度を採用しており、株式会社ポーラが商品の販売を委託した営業所長と、各営業所長から販売の再委託を受けたポーラレディが、お客さまに商品を販売しております。

株式会社ポーラの売上は、営業所長、ポーラレディがお客さまに商品を販売した時点で計上され、販売実績に応じた販売手数料（注）が株式会社ポーラから支給されます。

（注） 営業所長には、営業所の販売実績（再委託先であるポーラレディの販売実績を含みます。）に応じた販売手数料が支給されます。

（委託販売契約に基づく取引の概略図）



- （注）1 営業所長、ポーラレディは、委託販売契約に基づく販売パートナーである個人事業主であり、営業所は、当社グループ外の独立した組織です。
- 2 販売パートナーであるポーラレディ（個人事業主）が、自ら育成した人材とあわせて月平均売上が150万円以上になると、本人の申請に基づき、営業所として独立することができます。営業所長とは、その営業所の責任者であり、日常の販売活動、ポーラレディの人材獲得・育成・管理、商品の管理などを行っております。
- 3 上記取引のほか、営業所長、ポーラレディ自らが商品を購入取り、消費することもあります。

## オルビス株式会社

オルビス株式会社は、化粧品販売チャネルの拡大を目的として設立した会社であります。同社では「油分は一時的に肌の水分を閉じ込めるものであり、肌にとって本当に必要なものは水分」という考えのもとに、「オイルカット（無油分）」を基本コンセプトとした商品を発表し、早くから通信販売市場攻略を進めてきたことで、グループの中核を担う企業となりました。

高価格帯領域（5,000円～）を中心に化粧品事業展開を行っております株式会社ポーラに比べ、同社では低価格帯（1,000～3,000円）領域を中心に、カタログやチラシ、インターネット等を活用した通信販売と、駅ビル等の商業施設に出店している店舗「オルビス・ザ・ショップ」（平成24年12月31日時点 110店舗）における店舗販売を中心に事業活動を展開しております。商品においては、スキンケア品であります「アクアフォース」シリーズ、「クリア」シリーズ、「エクセレント」シリーズが主力商品となっております。

また化粧品事業の他に、ファッション品（女性用下着を中心としたボディファッション品）を扱う事業を通信販売で展開しております。

商品として、主に30代後半をターゲットとした「ボディリファイニング」シリーズがあります。これは、オルビス株式会社のボディウェアコンセプトを代表する商品であり、体型補整や動く体を意識するなど、実用性と機能性にこだわったラインアップとなっております。その他、インナー・ショーツ、靴下類、ナイトウェア等、いずれも機能性と快適性を重視した商品をお客さまへ提供することを基本としております。

## Jurlique International Pty Ltd

Jurlique International Pty Ltdは、当社グループの長期ビジョンである海外戦略強化の一環として、豪州及びアジア市場において事業基盤を強化し、今後の成長ドライバーとして寄与すべく平成24年2月に買収した豪州の化粧品会社であります。

同社は、オーガニック化粧品分野のパイオニアとして、無農薬有機農法により自社農園で栽培された原料を使用したオーガニック化粧品を、世界各国の直営店、代理店及び百貨店を通じて販売をしております。スキンケア品に特化し、「Herbal Recovery」シリーズ、「Purely Age-defying」シリーズが主力商品となっております。

## H2O PLUS, LLC

H2O PLUS, LLCは、海洋成分由来の受容性の高い商品コンセプトを有し、北米における直営店及び世界各国の代理店を通じて販売展開を行っております。商品においては、スキンケア品に特化し、「OASIS」シリーズ、「sea CLEAR」シリーズが主力商品となっております。

#### 株式会社p d c

株式会社p d cは、ドラッグストアなどの一般小売店流通市場における化粧品事業展開を目的に、事業を開始しており、リーズナブルな価格で提供することを基本コンセプトとしております。

商品においては、スキンケア品に特化し、「ピュアナチュラル」シリーズ、「セルディ洗顔」シリーズが主力商品となっております。

#### 株式会社フューチャーラボ・株式会社メディラボ

株式会社フューチャーラボ及び株式会社メディラボは、TV通販チャンネルを中心に独自ブランドの化粧品を販売する会社であります。TV通販は、TV局の系列ごとの取引となるため、当社グループ内で法人格を二つに分けて販売活動を展開しております。商品においては、「デルマQ2」シリーズ、「ホワイトダイヤモンド」シリーズ、「シャインデイズ」シリーズが主力商品となっております。

#### 株式会社オルラーヌジャポン

株式会社オルラーヌジャポンは、フランスの高価格帯の化粧品ブランドであるORLANEの日本での販売を目的に、当社とフランスのオルラーヌ社との合弁で設立した会社であります。ORLANEは60年にわたる長い歴史のある化粧品ブランドであり、エイジングケアを中心としております。同社では都市部の百貨店を中心に、ORLANEブランド化粧品を日本で独占的に販売しております。

#### 株式会社decencia

株式会社decenciaは、当社グループで蓄積された化粧品技術に基づいて、敏感肌でお悩みの方に対する化粧品の提供を目的に、設立した会社であります。インターネットによる通信販売を展開しております。

#### 株式会社ACRO

株式会社ACROは、都市部の百貨店を中心に、精油や日本国内の天然原料等のオーガニック植物から抽出される美容成分を配合したスキンケア品、メイクアップ品及びボディケア品をラインアップする「THREE」ブランドを販売する会社であります。

#### ポーラ化成工業株式会社

当社グループの化粧品及び健康食品の研究開発と生産機能を担っている会社であり、現在では主に「POLA」「ORBIS」「pdc」「decencia」「THREE」ブランドの化粧品製造を行っております。

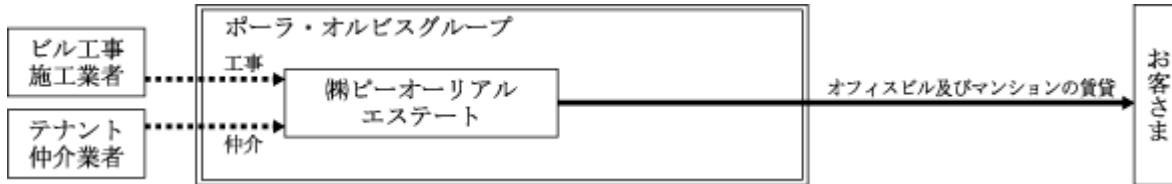
さらに、保有資源・技術の有効活用とグループ売上・利益への貢献のため、OEMメーカーとして他社製品の共同開発及び生産も行っております。

長年の研究による素材・剤型技術に基づいた高付加価値・高機能化粧品を主に提供しておりますが、マルチブランド展開を支える総合化粧品メーカーとして、スキンケア品を中心に、メイクアップ品、ボディケア品、ヘアケア品、フレグランス等、幅広いジャンルの製品づくりに対応しております。

## (2)不動産事業

不動産事業においては、株式会社ピーオーリアルエステートにて、不動産物件（オフィスビル及びマンション）の賃貸事業を行っております。

## 〔事業系統図〕



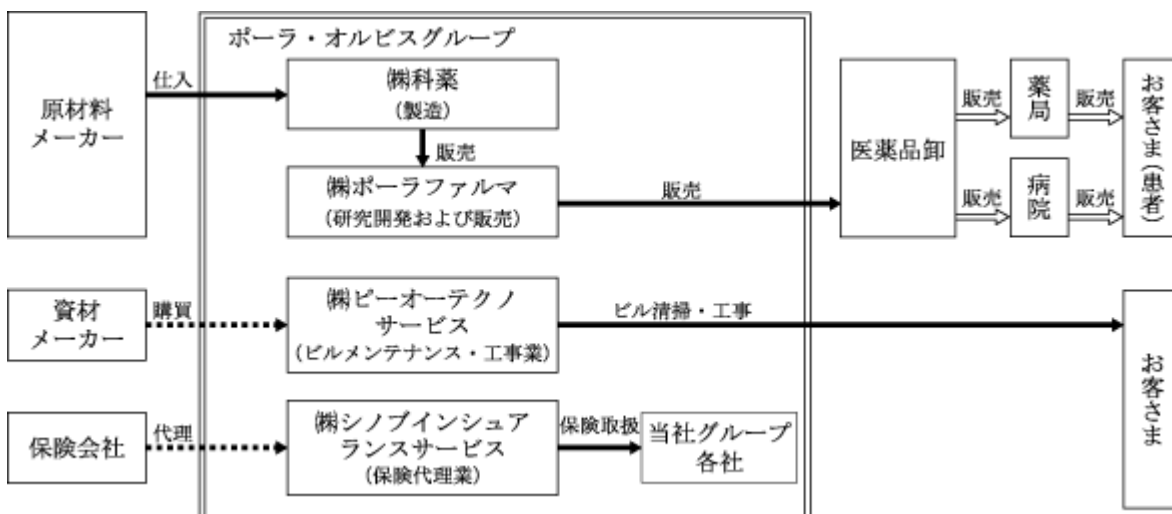
株式会社ピーオーリアルエステートでは、都内の6物件をはじめ全国に14棟の賃貸物件を保有しております。ビルの経営では、“安全で快適なビル”としてのグレードを保ち、入居のお客さまに満足頂き、“継続してご契約頂く”ことを最重要と考え、日頃からの保安全管理に気を配り運営しております。

このため、子会社としてビルメンテナンスを担当する株式会社ピーオーテクノサービスを有し、責任を持ってビルの運営管理に当たっております。これにより、各ビルとも日々のきめ細かな管理と共に、毎年計画的に補修工事やリニューアル工事を実施し、品質の維持に努めております。

## (3)その他

その他の事業として、株式会社ポーラファルマでは医薬品の研究開発および販売を、株式会社科薬ではその製造等を行っております。また、グループ内部及び外部のお客さまを対象に、株式会社ピーオーテクノサービスによるビルメンテナンス事業を行っている他、株式会社シノブインシュアランスサービスによるグループ内保険代理店業務も行っております。

## 〔事業系統図〕



## 4 【関係会社の状況】

名称	住所	資本金又は 出資金 (百万円)	主要な事業 の内容	議決権の所有 (被所有)割合 (%)	関係内容
(連結子会社)					
株式会社ポーラ (注2)(注6)	東京都品川区	800	ビューティ ケア事業	100.0	経営管理契約書に基づ く経営管理料の収納、 役員の兼任4名
POLA U.S.A. Inc. (注2)	アメリカ カリフォルニア州	15,500 千米ドル	ビューティ ケア事業	100.0 (100.0)	
POLA COSMETICS (THAILAND) CO., LTD. (注5)	タイ バンコク市	4,700 千タイバーツ	ビューティ ケア事業	48.9 (48.9)	
寶麗化粧品(香港)有限公司	中国 香港市	100 千香港ドル	ビューティ ケア事業	100.0 (100.0)	
上海寶麗妍貿易有限公司	中国 上海市	18,560 千米ドル	ビューティ ケア事業	100.0 (100.0)	
POLA LLC	ロシア モスクワ市	74,529 千ルーブル	ビューティ ケア事業	100.0 (100.0)	
台湾保麗股? 有限公司	台湾 台北市	160,000 千ニュー台湾ドル	ビューティ ケア事業	70.0 (70.0)	
宝麗(中国)美容有限公司 (注2)	中国 瀋陽市	20,000 千米ドル	ビューティ ケア事業	100.0 (100.0)	
オルビス株式会社 (注2)(注7)	東京都品川区	500	ビューティ ケア事業	100.0	経営管理契約書に基づ く経営管理料の収納、 役員の兼任1名
ORBIS KOREA Inc.	韓国 ソウル市	5,000 百万韓国ウォン	ビューティ ケア事業	100.0 (100.0)	
台湾奧蜜思股? 有限公司	台湾 台北市	60,000 千ニュー台湾ドル	ビューティ ケア事業	70.0 (70.0)	
奧蜜思商貿(北京)有限公司	中国 北京市	13,500 千米ドル	ビューティ ケア事業	70.0 (70.0)	
ORBIS CHINA HONG KONG LIMITED	中国 香港市	4,510 千米ドル	ビューティ ケア事業	70.0 (70.0)	
Pola Orbis Jurlique Holdings Pty Ltd (注2)(注8)	オーストラリア ニューサウスウェー ルズ州	339,209 千豪ドル	ビューティ ケア事業	100.0	役員の兼任1名
Pola Orbis Jurlique Pty Ltd (注2)(注8)	オーストラリア ニューサウスウェー ルズ州	338,709 千豪ドル	ビューティ ケア事業	100.0 (100.0)	役員の兼任1名



名称	住所	資本金又は 出資金 (百万円)	主要な事業 の内容	議決権の所有 (被所有)割合 (%)	関係内容
Jurlique International Pty Ltd (注2)(注9)	オーストラリア サウスオーストラリ ア州	117,602 千豪ドル	ビューティ ケア事業	100.0 (100.0)	役員の兼任1名
Jurlique Spa Pty Limited (注9)	オーストラリア サウスオーストラリ ア州	100 豪ドル	ビューティ ケア事業	100.0 (100.0)	
J&J Distribution Pty Limited (注9)	オーストラリア サウスオーストラリ ア州	100 豪ドル	ビューティ ケア事業	100.0 (100.0)	
J&J Franchising Pty Ltd (注9)	オーストラリア サウスオーストラリ ア州	100 豪ドル	ビューティ ケア事業	100.0 (100.0)	
Jurlique Holistic Skin Care Inc (注9)	アメリカ コロラド州	500 米ドル	ビューティ ケア事業	100.0 (100.0)	
Jurlique USA Inc (注9)	アメリカ コロラド州	73 千米ドル	ビューティ ケア事業	100.0 (100.0)	
Jurlique UK Ltd (注9)	イギリス ケント州	1 英ポンド	ビューティ ケア事業	100.0 (100.0)	
ジュリーク・ジャパン株式会社 (注9)	東京都千代田区	100	ビューティ ケア事業	100.0 (100.0)	資金の貸付
Jurlique Hong Kong Limited (注9)	中国 香港市	7,710 千香港ドル	ビューティ ケア事業	100.0 (100.0)	
Elvaa International Group Limited (注9)	中国 香港市	10 千香港ドル	ビューティ ケア事業	100.0 (100.0)	
Profit Joy Corporation Limited (注9)	中国 香港市	1 香港ドル	ビューティ ケア事業	100.0 (100.0)	
Beijing Cairunyuan Trade and Commercial Co., Ltd. (注9)	中国 北京市	500 千米ドル	ビューティ ケア事業	100.0 (100.0)	
H20 PLUS HOLDINGS, LLC (注2)	アメリカ デラウェア州	95,572 千米ドル	ビューティ ケア事業	100.0 (47.6)	経営管理契約書に基づ く経営管理料の収納、 役員の兼任1名
H20 PLUS, LLC (注2)	アメリカ イリノイ州	95,572 千米ドル	ビューティ ケア事業	100.0 (100.0)	資金の貸付
CSW H20 Holdings, Inc. (注2)	アメリカ デラウェア州	45,559 千米ドル	ビューティ ケア事業	100.0	役員の兼任1名
H20 PLUS CANADA CORP.	カナダ ノバスコシア州	8,802 千カナダドル	ビューティ ケア事業	100.0 (100.0)	役員の兼任1名
株式会社p d c	東京都港区	500	ビューティ ケア事業	100.0	経営管理契約書に基づ く経営管理料の収納、 資金の貸付
株式会社フューチャーラボ	東京都港区	500	ビューティ ケア事業	100.0	経営管理契約書に基づ く経営管理料の収納
株式会社メディアラボ	東京都港区	10	ビューティ ケア事業	100.0 (100.0)	
株式会社オルラーヌジャパン	東京都港区	400	ビューティ ケア事業	75.0	経営管理契約書に基づ く経営管理料の収納、 役員の兼任1名、資金 の貸付
株式会社d e c e n c i a	東京都品川区	150	ビューティ ケア事業	100.0	経営管理契約書に基づ く経営管理料の収納、 資金の貸付
株式会社A C R O	東京都品川区	450	ビューティ ケア事業	100.0	経営管理契約書に基づ く経営管理料の収納、 役員の兼任1名、資金 の貸付
ポーラ化成工業株式会社 (注2)	静岡県静岡市駿河区	1,600	ビューティ ケア事業	100.0	経営管理契約書に基づ く経営管理料の収納、 役員の兼任1名
株式会社ピーオーリアルエステート (注2)	東京都品川区	1,500	不動産事業	100.0	経営管理契約書に基づ く経営管理料の収納、 資金の貸付、設備の賃 借

名称	住所	資本金又は 出資金 (百万円)	主要な事業 の内容	議決権の所有 (被所有)割合 (%)	関係内容
株式会社ポーラファルマ	東京都品川区	500	その他	100.0	経営管理契約書に基づ く経営管理料の収納、 資金の貸付
株式会社科薬	埼玉県所沢市	481	その他	100.0 (100.0)	
株式会社ピーオーテクノサービス	東京都品川区	20	その他	100.0 (100.0)	
株式会社シノブインシュアランスサー ビス	東京都品川区	1	その他	100.0 (100.0)	
(持分法適用関連会社) B20 IMPORT AND TRADE OF COSMETICS AND PERFUMES LIMITED	ブラジル サンパウロ市	100 千ブラジルリアル	ビューティ ケア事業	50.0 (50.0)	

(注) 1 主要な事業の内容欄には、セグメント情報に記載された名称を記載しております。

2 特定子会社に該当します。

3 有価証券届出書又は有価証券報告書を提出している会社はありません。

4 議決権の所有割合の( )内は、間接所有割合で内数であります。

5 持分は100分の50以下ですが、実質的に支配しているため子会社としたものであります。

6 株式会社ポーラについては、売上高(連結会社相互間の内部売上高を除く)の連結売上高に占める割合が10%を超えております。

主要な損益情報等	売上高	98,257百万円
	経常利益	5,637 "
	当期純利益	2,629 "
	純資産額	26,175 "
	総資産額	43,915 "

7 株式会社オルビスについては、売上高(連結会社相互間の内部売上高を除く)の連結売上高に占める割合が10%を超えております。

主要な損益情報等	売上高	46,848百万円
	経常利益	7,542 "
	当期純利益	3,635 "
	純資産額	28,899 "
	総資産額	36,957 "

8 平成24年1月31日付けで、新たに設立したPola Orbis Jurlique Holdings Pty Ltd 及び Pola Orbis Jurlique Pty Ltd に対する出資を完了したことにより、連結の範囲に含めております。

9 平成24年2月3日付けで、Jurlique International Pty Ltd の全株式を取得したことにより、同社及びその子会社11社を連結の範囲に含めております。

## 5 【従業員の状況】

## (1) 連結会社の状況

平成24年12月31日現在

セグメントの名称	従業員数(名)	
ビューティケア事業	4,010	(1,647)
不動産事業	6	(1)
その他	398	(501)
全社(共通)	76	(5)
合計	4,490	(2,154)

- (注) 1 従業員数は就業人員数(派遣出向者を除き、受入出向者を含む)であります。
- 2 従業員数を(外書)には臨時従業員数を記載しております。  
なお、臨時従業員は、パートタイマー・アルバイト、派遣社員等であります。
- 3 臨時従業員の人員数につきましては、1日8時間勤務を1名とし、1年間の総労働時間と稼働日数に基づき算出しております。
- 4 共通部門として記載している従業員数は、特定セグメントに区分できない当社の従業員であります。
- 5 従業員数が前連結会計年度末に比べ678名増加したのは、主にジュリーク買収によるものであります。

## (2) 提出会社の状況

平成24年12月31日現在

従業員数(名)	平均年齢(歳)	平均勤続年数(年)	平均年間給与(円)
76 (5)	40.3	3.7	7,533,331

- (注) 1 従業員数は就業人員数(派遣出向者を除き、受入出向者を含む)であります。
- 2 従業員数の(外書)には、臨時従業員数を記載しております。  
なお、臨時従業員は、パートタイマー・アルバイト、派遣社員等であります。
- 3 臨時従業員の人員数につきましては、1日8時間勤務を1名とし、1年間の総労働時間と稼働日数に基づき算出しております。
- 4 平均年間給与は、賞与及び基準外賃金を含んでおります。
- 5 当社は、平成18年9月に設立し、平成19年1月より事業を開始しているため、平均勤続年数が短くなっております。
- 6 上記の従業員数は、全てセグメント区分上「全社(共通)」に含まれております。

## (3) 労働組合の状況

当社には労働組合はありません。

企業グループとしては、ポーラ化成工業株式会社と株式会社ポーラファルマに跨った形で「ポーラ労働組合」があります。当労働組合は昭和48年4月に設立され、平成24年12月末時点で、静岡・袋井・横浜・ファルマの四支部で計574名の組合員が加入しております。

また、株式会社科薬には、平成24年12月末時点で、「全国一般労働組合」を上部団体とする「科薬組合」への加入者が3名おります。

ともに、過去に大きな労働争議等、特筆すべき事項はございません。

## 第2 【事業の状況】

### 1 【業績等の概要】

#### (1) 業績

当連結会計年度におけるわが国の経済は、東日本大震災の復興特需を背景に緩やかに回復しておりますが、欧州財政危機に端を発した海外景気の減速の影響を受け、回復の鈍化が見受けられました。しかしながら、足元では海外経済の改善や新政権への期待による株高・円安傾向が進み、一部不安は残るものの、今後は金融緩和政策等による景気回復が期待されます。

国内化粧品市場においては、景気回復に向けた動きが見られるものの、予断を許さない状況と認識しております。海外化粧品市場においては、中国及びインドを中心としたアジア地域の継続した内需拡大とそれに伴う所得の伸びや、米国の回復基調を受け、今後も拡大傾向が続くものと見込まれます。

このような市場環境のもと、当社グループは平成23年からスタートした3ヶ年中期経営計画の2年目を迎え、引き続き国内基幹ブランドの収益性向上と育成ブランドの成長加速を図るとともに、2月には豪州の化粧品会社ジュリークの買収を完了する等、海外市場への展開を積極的に進めてまいりました。

以上の結果、当連結会計年度における業績は次のとおりとなりました。

当連結会計年度の売上高は、ポーラを中心とした順調な国内販売及び2月に買収したジュリークの業績取り込み等により前年同期比8.5%増の180,873百万円となりました。利益面では、営業利益はジュリークののれん等買収費用を計上したものの、上記ポーラの売上増加や、オルビスのブランド再構築による収益性向上により前年同期比5.2%増の13,520百万円、経常利益は前年同期比9.6%増の14,604百万円となりました。当期純利益は、前年同期に計上していた特別損失（東日本大震災関連損失及び資産除去債務等）が大幅解消した一方、国内課税所得の増加に伴い法人税等が増加したことにより、前年同期比16.9%減の6,681百万円となりました。

#### [業績の概要]

	前連結会計年度 (百万円)	当連結会計年度 (百万円)	前年同期	
			増減額(百万円)	増減率(%)
売上高	166,657	180,873	14,215	8.5
営業利益	12,853	13,520	666	5.2
経常利益	13,322	14,604	1,281	9.6
当期純利益	8,039	6,681	1,358	16.9

## [セグメント別の業績]

## 売上高（外部顧客への売上高）

	前連結会計年度 （百万円）	当連結会計年度 （百万円）	前年同期	
			増減額（百万円）	増減率（％）
ビューティケア事業	154,778	168,811	14,033	9.1
不動産事業	3,089	2,841	247	8.0
その他	8,790	9,220	430	4.9
合計	166,657	180,873	14,215	8.5

## セグメント利益（営業利益）

	前連結会計年度 （百万円）	当連結会計年度 （百万円）	前年同期	
			増減額（百万円）	増減率（％）
ビューティケア事業	10,787	11,812	1,025	9.5
不動産事業	1,283	1,139	144	11.3
その他	501	335	166	33.2
セグメント利益の調整額 （注）	280	232	47	16.9
合計	12,853	13,520	666	5.2

（注）セグメント利益の調整額とは、グループの内部取引に伴う利益及びセグメントに含まれない経費などを連結時に消去・加算した金額であります。なお、セグメント利益の調整額の詳細につきましては、「第5 経理の状況 1 連結財務諸表等 注記事項（セグメント情報等） 3 報告セグメントごとの売上高、利益又は損失、資産その他の項目の金額に関する情報（注2）」をご覧ください。

## 「ビューティケア事業」

ビューティケア事業では、基幹ブランドとして「POLA」及び「ORBIS」を、育成ブランドとして「pdc」「FUTURE LABO」「ORLANE」「decencia」「THREE」を、海外ブランドとして「Jurlique」「H2O PLUS」を展開しております。

POLAブランドでは、エステ併設型集客店舗「ポーラ ザ ビューティ」や百貨店店舗への積極展開、訪問販売組織の拡大による顧客接点の拡充を図るとともに、お客さま満足の向上に向け、販売品質やカウンセリング技術の更なる向上に努めております。国内市場においては、エイジングケア技術を搭載した新製品として、3月と4月に「B.A サマー」シリーズを、10月に「B.A ザ アイクリーム」を発売しました。また、肌分析技術を活用し、個肌対応化粧品「APEX-i」によるキャンペーンを展開しました。海外市場においては、タイにおける販売組織の拡大等、事業成長施策を実行しております。その結果、POLAブランドは前年同期を上回る業績となりました。

ORBISブランドでは、収益性の向上を図るべく、お客さまの継続購入率を高め、スキンケア品のリニューアルやネット通販の強化、販売費用の効率化等に取り組んでおります。国内市場においては、新たなブランドステートメントとして“「オイルフリー派ダ」宣言”を掲げ、9月にはオイルカットによる新たな価値を提案した「新アクアフォースエキストラ」ラインを発売しました。また、物流センターの東西2拠点体制による全国一律翌日配達を開始し、配送サービスの強化に取り組みました。海外市場においては、中国でのプロモーション活動等によりブランド認知拡大に向けた施策を実施しております。その結果、ORBISブランドは前年同期並みの業績となりました。

育成ブランド、海外ブランドについては、THREEブランドやdecenciaブランドの国内販売の伸張と、前年度7月に買収したH2O PLUSブランドのアジアを中心とした事業展開並びに2月に買収したJurliqueブランドの業績を取り込んだ結果、前年同期を上回る売上高となりました。

以上の結果、売上高（外部顧客に対する売上高）は168,811百万円（前年同期比9.1%増）、営業利益は11,812百万円（前年同期比9.5%増）となりました。

#### 「不動産事業」

不動産事業では、都市部のオフィスビル賃貸を中心に、魅力的なオフィス環境の整備による賃料の維持向上と空室率の低下に取り組むとともに、子育て支援に特化した新しいモデルとなる賃貸マンション事業も展開しております。当連結会計年度は、賃料維持やテナント誘致に向けた営業努力を強化したものの、市場の賃料低下傾向の影響を受け、前年同期を下回る業績となりました。

以上の結果、売上高（外部顧客に対する売上高）は2,841百万円（前年同期比8.0%減）、営業利益は1,139百万円（前年同期比11.3%減）となりました。

#### 「その他」

その他に含まれている事業は、医薬品事業及びビルメンテナンス事業であります。なお、印刷事業からは前第3四半期連結会計期間より撤退しております。

医薬品事業では、化粧品や医薬部外品研究で培ってきた当社グループの研究成果を活用し、新薬開発及び販売を行っております。これまでに新薬として外用抗真菌剤「ルリコン」と更年期障害治療薬「ディビゲル」の2品を上市したほか、緩下剤「アローゼン」や皮膚科関連等の医療用医薬品を全国の大学病院をはじめとする医療機関に提供しております。当連結会計年度においては、医療機関訪問等の皮膚科領域に特化した継続的な営業活動の結果、「ルリコン」の市場シェアが順調に拡大し、前年同期を上回る業績となりました。

ビルメンテナンス事業は、当社グループ会社を主な取引先としております。当連結会計年度においては、当社グループ以外の受注を拡大すべく、新規取引先との成約に向けた営業活動を展開した結果受注件数が増加し、前年同期を上回る業績となりました。

以上の結果、売上高（外部顧客に対する売上高）は9,220百万円（前年同期比4.9%増）、営業利益は335百万円（前年同期比33.2%減）となりました。

## (2) キャッシュ・フローの状況

当連結会計年度における連結ベースの現金及び現金同等物の期末残高は、前連結会計年度末に比べ25,140百万円減少し、25,106百万円となりました。

当連結会計年度における各キャッシュ・フローの状況とそれらの要因は次のとおりであります。

### (営業活動によるキャッシュ・フロー)

営業活動によるキャッシュ・フローは、17,592百万円の収入（前年同期比22.2%増）となりました。主な要因は、税金等調整前当期純利益14,311百万円、減価償却費6,466百万円により資金は増加し、一方で法人税等の支払額3,687百万円により資金は減少しております。

### (投資活動によるキャッシュ・フロー)

投資活動によるキャッシュ・フローは、39,625百万円の支出（前年同期は3,444百万円の支出）となりました。主な要因は、ジュリークを買収したことに伴う子会社株式の取得による支出27,952百万円、資金運用計画に沿った余剰資金の運用に伴う有価証券の取得による支出15,707百万円並びに投資有価証券の取得による支出15,565百万円、賃貸マンション建設等に伴う有形固定資産の取得による支出6,742百万円により資金は減少し、一方で有価証券の売却及び償還による収入28,224百万円により資金は増加しております。

### (財務活動によるキャッシュ・フロー)

財務活動によるキャッシュ・フローは、3,280百万円の支出（前年同期比19.9%減）となりました。主な要因は、配当金の支払額2,749百万円によっております。

## 2 【生産、受注及び販売の状況】

### (1) 生産実績

当連結会計年度における生産実績をセグメントごとに示すと、次のとおりであります。

セグメントの名称	生産高(百万円)	前年同期比(%)
ビューティケア事業	45,910	+49.6
その他	3,672	8.2
合計	49,583	+43.0

- (注) 1 金額は製造会社販売価額によっており、セグメント間の内部振替前の数値によっております。  
 2 上記の金額には、消費税等は含まれておりません。  
 3 ビューティケア事業の前年同期比の増加については、主に当連結会計年度におけるJurlique International Pty Ltd及びその連結子会社11社の取得に伴い、新たに当社の連結子会社になったことによるものであります。  
 4 不動産事業については、生産活動を行っておりません。

### (2) 受注実績

重要な受注生産を行っておりませんので記載を省略しております。

### (3) 販売実績

当連結会計年度における販売実績をセグメントごとに示すと、次のとおりであります。

セグメントの名称	販売高(百万円)	前年同期比(%)
ビューティケア事業	168,811	+9.1
不動産事業	2,841	8.0
その他	9,220	+4.9
合計	180,873	+8.5

- (注) 1 セグメント間取引については相殺消去しております。  
 2 上記の金額には、消費税等は含まれておりません。



### 3 【対処すべき課題】

当社グループでは、「世界的にも存在感のあるグループに」という長期ビジョンのもと、国内における「基幹ブランドの収益性向上/マルチブランドの戦略強化」及び「国内・海外市場で、着実な成長・増収を伴う増益基調」を目指すことを重点戦略として掲げております。当社グループでは、これらの経営ビジョンと戦略を達成し永続的な発展を実現するために、以下の重点課題に取り組んでおります。

国内における基幹ブランドの収益性向上（グループ収益基盤の安定的拡大）/マルチブランドの戦略強化（育成ブランドの成長実現）

当連結会計年度において、当社グループの事業展開の中心となっている国内化粧品市場は、前年に比べ緩やかな回復となりました。一部不安は残るものの、当面は、国内景気回復に伴う緩やかな成長が見込まれます。しかし、国内化粧品市場は成熟市場であることから、長期的には大きな成長は見込めないと考えております。平成24年1～11月累計実績における化粧品全体の出荷高が前年比100.4%、皮膚用化粧品（スキンケア品）では前年比101.4%（出典：経済産業省鉱工業動態統計室）となる等、当社グループが注力するスキンケア品領域においては出荷高が前年より増加傾向となっております。

こうした市場環境認識のもと、当社グループでは、更なる市場シェア獲得に向け、マルチブランド・マルチチャネル戦略を展開しております。多様化するお客さまの価値観へ対応し、お客さま一人ひとりとの関係を大切に商品やサービスの提供を行うため、複数の個性的なブランドを所有し、各ブランドに相応しい販売チャネルでの展開が、市場シェア獲得に最も有効であると判断しております。この戦略を展開するため、純粋持株会社体制を最大限活用し、基幹ブランド（POLAブランド及びORBISブランド）による、スキンケア品のシェア拡大で収益性向上を実現し、それにより得た収益を「育成ブランドの成長」及び「M&Aを含む海外事業展開」へ投資していくことが、最良の方策であると確信しております。

当社グループにおける基幹ブランドの収益性向上と、マルチブランドの戦略強化における主な施策は、以下のとおりであります。

- ・POLAブランドのお客さまのライフスタイル・ニーズにあったビジネスモデルへの転換  
従来は訪問販売チャンネルに加え、エステ併設型集客店舗「ポーラザビューティ」や百貨店店舗の出店拡大
- ・ORBISブランドにおける「ブランド再構築」への取り組み  
新ブランドステートメントに基づくブランド提供価値の明確化や、お客さまとのコミュニケーション強化やサービス品質向上、スキンケア品のリニューアルにより、お客さま1人あたりの年間購入金額を高め、収益力を強化
- ・お客さまのシェア獲得が期待できる育成ブランドの拡大  
現有する5つの育成ブランド（pdc、FUTURE LABO、ORLANE、decencia、THREE）の拡大及びM&Aの活用

その結果として、国内市場での着実な売上成長及び収益の向上を実現したいと考えております。

### グローバルな事業展開による成長性実現（強みを活かした海外展開）

国内化粧品市場は成熟しており、長期的には厳しい状況が見込まれます。当社グループとして高い成長を実現するためには、国内市場での競争力の維持・強化とともに、海外事業拡大が不可欠と認識しております。近年はアジア、特に中国市場のマーケット規模の拡大は目覚しく、中国展開の成否が世界でのプレゼンス発揮に大きな影響を与える状況となっております。

当社グループのグローバル展開における主な戦略は、以下のとおりであります。

- ・ 基幹ブランドのPOLA及びORBISブランドによる、中国をはじめとするアジアとロシアを中心とした国々への積極的な展開（ダイレクトマーケティングを基本に、各国の特徴にあわせたビジネスモデルの構築）
- ・ M&Aにより取得したJurliqueブランド、H2O PLUSブランドによるアジア地域強化と新興国への進出拡大
- ・ 新規のM&A、提携等による成長拡大
- ・ 当社グループの保有する研究開発技術やその成果を武器とした海外展開（他社との提携、OEM等）の本格化
- ・ 「グローバル事業戦略室」（平成25年1月新設）主導による、国・地域に応じたマーケティング戦略の策定や、グループ各社ブランドの海外進出におけるシナジー発揮

その結果として、当社グループ全体としての海外事業の拡大を目指しております。

### 経営基盤強化

グローバル展開及びマルチブランド化を進め、他社との競争に打ち勝つためには、保有する各ブランドの認知度を高めるとともに、これまで培ってきた強みをさらに強化し、事業運営に活用していく必要があると考えております。また、組織運営面でも、各社が自主自立をベースに健全な事業拡大を行えるような体制を構築することが重要であります。これらの経営基盤強化に必要な投資は、積極的に行っていきたいと考えております。

当社グループの、経営基盤強化における主な戦略は、以下のとおりであります。

- ・ 研究開発力の強化  
これまでの研究開発で培ってきた素材開発力を活かし、当社グループの強みとするアンチエイジングと美白領域における研究開発に注力
- ・ 選択と集中  
不採算事業は撤退基準を設定し、定期的なモニタリングにより投資効率の低下を未然に防止
- ・ プロセスマネジメント  
グループの各社各事業にKPI（重要業績指標）等を設定し、業績向上のプロセスに着目する組織・評価制度を徹底運用
- ・ 人材育成  
Jurlique、H2O PLUSへの積極的な人材派遣など、国内外問わずグループ横断型の人材育成を継続し、グローバル展開を可能にする人材や次世代の経営者候補人材を育成

その結果として、各ブランドに対するお客さまの認知の質を向上させるとともに、当社グループの経営基盤を強化し、経営の効率性・合理性を高めた事業展開を進めていきたいと考えております。

#### 4 【事業等のリスク】

当社グループの事業その他に関して、投資者の投資判断上重要であると考えられるリスクは、以下のとおりです。なお、本項においては、将来に関する事項は、別段の表示がない限り、当連結会計年度末現在において、当社グループが判断したものであります。

##### (1)事業に係るリスク

###### ブランド価値の毀損

当社グループは、「POLA」「ORBIS」などのマルチブランド展開を図っており、各ブランドは、誠実な企業経営とお客さまの信頼に応えた製品・サービスの提供により、ブランドイメージの形成とその維持向上に十分努めております。しかしながら、当社グループの製品・サービスに関する否定的な評判や評価が世間に流布することによって信用が低下し、ブランドイメージが毀損された場合、当社グループの経営成績及び財政状態に悪影響を及ぼす可能性があります。

###### グループ内の競合

当社グループは、マルチブランド・マルチチャネル戦略を掲げ、既存の各ブランド及び新規ブランドをターゲット（購買層）別・価格帯別・販売チャネル別にカテゴライズして展開しており、競合は発生していないと認識しております。しかし、グループ戦略として既存ブランドの価値最大化及びマルチブランド化への展開を加速させていく過程において、当社グループ内での競合が発生する可能性があり、当社グループの経営成績及び財政状態に悪影響を及ぼす可能性があります。

###### 販売パートナー（営業所長、ポーラレディ）の確保

当社グループの化粧品事業の主軸となる株式会社ポーラでは、委託販売契約に基づく訪問販売による化粧品事業を展開しております。委託販売契約先となる販売パートナーの人材確保は、事業拡大に向けた重要な事業活動の一つであり、恒常的に取り組んでおります。しかし、特定商取引に関する法律の規制強化や労働環境の変化があった場合、人材確保のための施策が困難となったり、ポーラレディ希望者の減少等から、十分な人材の手当が行えない可能性があり、当社グループの経営成績及び財政状態に悪影響を及ぼす可能性があります。

###### 戦略的投資活動

当社グループは、中国を中心とした海外展開、M & A及び新規事業に対し戦略的投資を行っております。戦略的投資活動の意思決定に際しては、必要な情報収集及び検討を実施しておりますが、予期し得ない環境変化等により、当初意図した成果が得られない場合には、当社グループの経営成績及び財政状態に悪影響を及ぼす可能性があります。

###### 化粧品市場環境

国内化粧品市場は成熟期を迎え、業界の出荷高が横ばいから漸減傾向にある中、M & Aによる企業グループの再編、異業種からの新規参入、流通業及び小売業の提携・統合に伴う影響力の増大など、競争環境は厳しさを増しております。従って、当社グループが予期せぬ競争環境の変化に的確に対処できない場合には、当社グループの経営成績及び財政状態に悪影響を及ぼす可能性があります。

## 研究開発

研究開発は当社グループの競争力の源泉のひとつであり、継続的に研究開発投資を行っています。年度研究開発計画に基づき、効果的・効率的な研究開発活動を行っておりますが、新製品の開発が長期にわたる場合、成果が翌期以降に及ぶことがあります。また、予定どおりの成果が得られない場合、期間の延長や投資額の増加を強いられる場合や、結果として製品化できない場合もあります。さらに、製品化できた場合でも、様々な要因による不確実性が伴うため、必ずしもお客さまに受け容れられるとは限りません。

このように当初意図した成果が得られない場合には、当社グループの経営成績及び財政状態に悪影響を及ぼす可能性があります。

## 製造及び品質保証

製品生産に不可欠な原材料等は、購買を担当する部署の統括管理のもと、調達先を分散するとともに、調達先と良好な関係を保ち、常に適正な価格で必要量を調達できるよう努めております。しかしながら、外的要因により不測の事態が発生した場合は、必要な原材料の調達に支障が出る可能性があります。

また、当社グループの化粧品はポーラ化成工業株式会社の袋井工場（静岡県袋井市）、静岡工場（静岡県静岡市駿河区）、Jurlique International Pty Ltdのマウントバーカー工場（オーストラリアサウスオーストラリア州）及びH2O PLUS, LLCのシカゴ工場（アメリカイリノイ州）の4ヶ所で、医薬品は株式会社科薬の埼玉工場（埼玉県ふじみ野市）及び所沢工場（埼玉県所沢市）の2ヶ所で製造しており、品質管理状況の確認及び品質の維持に努めておりますが、万一製品の品質について何らかの問題が発生した場合は、当社グループの経営成績及び財政状態に悪影響を及ぼす可能性があります。

## 海外での事業活動

当社グループの主たる販売拠点は国内での展開となっておりますが、マーケットの拡大が期待される中国をはじめとしたアジア及びB R I C S地域に拡大しており、今後一層展開を拡大していく方針であります。

これらの海外での事業活動におきましては、予期し得ない経済的・政治的な政情不安、労働問題、テロ・戦争の勃発、感染症の流行による社会的混乱等のリスクが潜在するため、当社グループの経営成績及び財政状態に悪影響を及ぼす可能性があります。

## 為替

当社グループでは、海外事業活動の展開により、輸出入取引等の増加に伴う外貨建て決済や、海外子会社への貸付金について、金額的重要性を考慮したうえで為替レートの変動リスクを負っております。また、在外連結子会社の現地通貨建ての報告数値についても、連結財務諸表作成時に円換算することから、為替レートの変動が当社グループの経営成績及び財政状態に影響を与える可能性があります。

## 知的財産権保護の限界

当社グループでは、知的財産権を確保する措置を講じておりますが、第三者による予測を超えた手段等により知的財産が侵害され、結果として技術の不正流用や模倣品の開発により、当社グループの事業活動に悪影響を及ぼす可能性があります。

## 情報セキュリティ

当社グループでは、個人情報や研究開発情報等の機密情報の取扱いについては、情報セキュリティシステムの整備、CSR推進担当部署や各種委員会による社内規程の制定・教育に加え、内部監査の実施等により管理の徹底を図っております。しかしながら、何らかの原因によりこれらの情報が流出した場合には、当社グループに対する損害賠償請求の提起、信用失墜等が生じることにより、事業に悪影響が及ぶ可能性があります。

## 重要な訴訟

当連結会計年度において、当社グループに重大な影響を及ぼす訴訟等は提起されておりませんが、将来、重要な訴訟等が発生し、当社グループに不利な判断がなされた場合、当社グループの経営成績及び財政状態に悪影響を及ぼす可能性があります。

## 災害等

当社グループの主たる生産拠点は、化粧品については、ポーラ化成工業株式会社の袋井工場及び静岡工場であります。これらの工場では、それぞれ異なる製品を製造するラインが設置されており、工場間の代替製造能力は限定されております。従って災害等不測の事態が生じてどちらか一方の工場が生産不能又は生産能力低下となった場合、製品供給が滞る可能性があります。

また両工場は近接しているため、東海地方に大規模な震災が発生した場合、長期にわたって製品供給が不可能になる可能性があります。

同様に医薬品についても、株式会社科薬の埼玉工場及び所沢工場が生産しており、両工場は近接しているため、関東地方に大規模な震災が発生した場合、長期にわたって製品供給が不可能になる可能性があります。

さらに、両地区以外においても想定外の大規模震災や災害、事故等が発生した場合においては、原料・部品の調達、商品供給及び販売の中断等により当社グループの経営状態に影響を及ぼす可能性があります。

## 感染症の流行

社会的影響の大きな感染症の拡大が発生した場合、日々の活動でお客さまや取引先と直接対面する事業の特性を踏まえ、接客活動及び営業活動を自粛、又は販売店の営業停止等により、国内外において当社グループの業績に影響を与える可能性があります。

## 医薬品事業に関するリスクについて

医薬品事業に関しては、新薬を上市するまでには、多額の研究開発投資が必要となりますが、新薬に対する研究開発投資について他社との共同開発等、投資そのものの効率化を図ったことにより、前期より営業黒字化を達成しております。今後も営業黒字の維持拡大を目指しますが、急激な事業環境の変化や新薬開発の遅延、共同開発における相手先企業の経営方針の変更といった様々な予測困難なリスクが発生する可能性があります。その結果として再度営業赤字に陥り、それが拡大あるいは長期化した場合には、当社グループの経営成績等に影響を与える可能性があります。

## (2)業界に係るリスク

## 法的規制等

ビューティケア事業・その他（医薬品事業）：薬事法、食品衛生法、栄養改善法及び  
保健機能食品制度等

訪問販売・通信販売：特定商取引に関する法律等

全般：製造物責任法、特許法、消費者基本法、  
不当景品類及び不当表示防止法等

## イ 薬事法

当社グループの主たる事業領域において、化粧品、医薬部外品及び医薬品を国内にて製造販売するためには、薬事法に基づく製造販売業・製造業の許可を必要とし、当社グループの該当事業会社各社ではその許可を取得しており、法令の定めに基づき5年毎の更新その他必要な手続きを行っております。当社グループでは、薬事法及び上記の関連法規制の遵守を徹底しておりますが、薬事法第75条（許可の取消し等）等に抵触し、業務の全部若しくは一部の停止を命ぜられ、又は化粧品事業・医薬品事業の製造・販売に関する厚生労働省からの許可を取り消された場合、あるいは、これらの法規制が変更された場合、また予測していない法規制等が新たに設けられた場合には、当社グループの事業活動が制限され、当社グループの経営成績及び財政状態に悪影響を及ぼす可能性があります。

## （ビューティケア事業に係る主要な許可の取得状況等（平成24年12月31日時点））

取得会社	許可の名称	有効期限	取消事由及び該当状況
株式会社ポーラ	化粧品製造業許可	平成29年1月23日	（取消事由） 薬事法第75条（第13条第4項等）に定められる事由に該当した場合
	医薬部外品製造業許可	平成29年1月23日	
	化粧品製造販売業許可	平成29年5月13日	
	医薬部外品製造販売業許可	平成29年5月13日	
オルビス株式会社	化粧品製造販売業許可	平成26年4月30日	（該当状況） 上記取消事由に該当する事項はありません。
	医薬部外品製造販売業許可	平成26年4月30日	
ポーラ化成工業株式会社	化粧品製造業許可（静岡工場）	平成26年10月31日	
	医薬部外品製造業許可（静岡工場）	平成26年10月31日	
	化粧品製造業許可（袋井工場）	平成26年10月31日	
	医薬部外品製造業許可（袋井工場）	平成26年10月31日	
	化粧品製造販売業許可	平成26年10月31日	
	医薬部外品製造販売業許可	平成26年10月31日	

## ロ 特定商取引に関する法律（以下「特定商取引法」）

当社グループでは、特定商取引の関連法令の遵守に努めておりますが、当社グループにおいて販売パートナー（営業所長、ポーラレディ）が特定商取引法を犯すような事態に至った際の社会的信用の失墜や、特定商取引法の改正により訪問販売活動が著しく制限された場合等は、当社グループの経営成績及び財政状態に悪影響を及ぼす可能性があります。

## 原材料価格の高騰

当社グループでは、前述のとおり、製品生産に不可欠な原材料等は、購買を担当する部署の統括管理のもと、調達先を分散するとともに、調達先と良好な関係を保ち、常に適正な価格で必要量を調達できるよう努めております。しかし、昨今の原油等素材価格の不安定な動向により、主要原材料の仕入価格が上昇した場合は、製品の製造原価も上昇し、当社グループの経営成績及び財政状態に悪影響を及ぼす可能性があります。

### (3)持株会社としてのリスク

当社は純粋持株会社であり、収入の大部分は当社が直接保有している子会社からの経営管理料及び受取配当となっております。このうち受取配当については、一定の状況下で、会社法等の規制等により、子会社が当社に支払うことのできる金額が制限される場合があります。また、子会社が十分な利益を計上することができず、当社に対して配当を支払えない状況が生じた場合等には、当社は株主に対して配当を支払えなくなる可能性があります。

### (4)公益財団法人ポーラ美術振興財団との関係について

公益財団法人ポーラ美術振興財団は、平成8年5月、当社グループの元会長であった故鈴木常司が、「わが国の芸術文化の向上に寄与する」ことを目的に設立した財団法人であります。当社グループは、創業時より「美と健康に関わる事業を通じて社会に貢献すること」を企業理念としていることから、同財団に対して、設立当初よりその活動に賛同し、様々な支援（寄付の実施、美術館建設資金の借入に対する債務保証、学芸員等の人員を出向させるなどの人的支援（注）、美術品の寄託（無償）等）を行ってまいりました。なお、寄付の実施及び債務保証は既に解消されており、今後もこれらの実施予定はありませんが、人的支援及び美術品の寄託（無償）等については今後とも継続する予定であります。

また、同財団は、期末日現在、当社株式19,654千株を保有しており、これは、発行済株式数の34.31%（議決権比率35.55%）に当たります。当社代表取締役社長鈴木郷史は同財団の理事長を兼務しておりますが、当社代表取締役社長を含む当社グループ関係者の理事は、同財団の保有する当社株式に係る議決権行使については関与しない方針です。

（注）出向者の人件費相当額については、同財団が負担しております。

## 5 【経営上の重要な契約等】

## 委託販売契約

当社グループの化粧品事業の主要子会社である株式会社ポーラでは、訪問販売を主力として展開しており、全国の販売パートナーである営業所長（個人事業主）と委託販売契約を締結しております。

契約会社名	相手先の名称	契約内容	契約期間
株式会社ポーラ	営業所長 （個人事業主）	株式会社ポーラが商品の販売を委託した営業所長と、各営業所長から販売の再委託を受けたポーラレディが、お客さまに商品を販売し、同社は、営業所長及びポーラレディに、それぞれの販売実績に応じた販売手数料を支払う旨を主に定めた委託販売に関する基本契約	契約日より 1年間（1 年毎の自動 更新）



## 6 【研究開発活動】

当社グループでは、「ビューティケア事業」及び「その他」に属する医薬品事業において、研究開発活動を行っております。

両事業とも、当社のグループ理念である「世界中の人々に笑顔と感動をお届けしたい」に基づき、これを実現するために、技術面で応えることを研究開発方針としております。

化粧品研究開発は、当社グループとして美白及びアンチエイジングの領域における素材開発に特に力を入れており、その活動は、I F S C C（国際化粧品技術者会連盟）を始めとする各種学会において、研究発表をしております。I F S C Cでは、平成24年10月開催のヨハネスブルグ大会を含む過去4回の大会において、最優秀賞を受賞しております。医薬品研究開発は、化粧品の研究開発で培った皮膚特性研究及び外用製剤研究の成果を有効活用するため、対象を皮膚科領域に絞り、その領域での新薬開発と、創造性の高い研究者の育成を目的としております。

その結果、当連結会計年度における研究開発費の総額は3,747百万円であります。

セグメントごとの研究開発活動は、以下のとおりであります。

### 1. ビューティケア事業

主たる化粧品研究開発は、ポーラ化成工業株式会社の研究開発部門にて実施しております。研究開発にあたっては、「理想の肌の実現に向け、体の内外から理想肌を追求」し、化粧品と健康食品の素材・製剤化研究を行っております。

化粧品では、肌に直接働きかける効果と、心・身体により良い影響を与える効果の両面からアプローチしております。皮膚科学研究、基礎研究、安全性研究に加えて、香りによる免疫力向上や心と肌の関連性など、心理的・生理的効果を研究する美容科学研究を取り入れております。

健康食品では、東洋医学の考えに基づいて研究開発を推進しており、「気・血・水」理論に着目し、これらに対応した素材研究に注力しております。

研究及び開発体制（組織）は、研究開発部門の中の「研究企画部」が中心となって、各部が連携を取りながらスピードと効率性を持った研究開発を行っております。研究開発テーマ毎に組織を編成し、研究企画部、開発研究部、肌科学研究部、品質研究部、製品開発部、デザイン研究所で構成されております（平成24年12月31日現在）。開発研究部はスキンケア品及びメイクアップ品に関する新しい原料基材・特殊成分・剤型の開発及びお客さまのニーズに迅速に応える短期的な製品開発に、肌科学研究部は基礎研究の視点による有効素材の開発及び健康食品の素材研究に、品質研究部は安全性、安定性の試験といった品質確保に、製品開発部は容器包装材料の設計・実用化に、デザイン研究所はパッケージのデザインにそれぞれ取り組んでおります。

中・長期のテーマは、代表取締役社長、研究担当役員、各部長が出席する研究部長会議で進捗管理を行っており、短期テーマは、開発のタイミングやスピーディーな対応が重要であり、開発研究部が主体となってグループ各社関係会社と連携を密にとりながら進めております。

また、Jurlique製品に関しましては、Jurlique International Pty Ltdのサウスオーストラリア州マウントパーカーで研究開発を行っております。研究開発にあたっては、「農園から生まれる化粧品」に重点を置き、スキンケア効能と生命力にあふれる成分を、自社農園にてバイオダイナミック無農薬有機農法で育てた植物と融合させることで、もっともピュアでパワフルな化粧品の開発を行っております。

新素材あるいは新処方といった研究成果は、新製品の開発に、都度活用されております。当連結会計年度における研究開発費の金額は、3,414百万円であります。

## 2. その他（医薬品事業）

医薬品研究開発は、株式会社ポーラファルマの研究開発部門にて実施しております。皮膚関連領域における研究成果及び外用製剤技術の応用による、皮膚疾患に対する医療用外用医薬品の開発を目指しております。

主要課題への対応として、主に以下の内容の取組を行っております。

皮膚真菌症治療薬として開発・上市した外用抗真菌剤ルリコンの、剤型追加への展開

と並行した、爪白癬治療用外用薬の開発

創薬研究として、皮膚関連の独自の疾患モデルやスクリーニング系の構築と、構造活性相関などの技術を活用した候補化合物の設計及び探索

研究及び開発体制（組織）としては、「医薬研究所」が主体となり、スピードと効率性を持った研究開発を行っております。研究開発部門は、主に医薬品の非臨床試験を担当する「研究開発室」と、臨床試験を担当する「臨床開発室」で構成されております（平成24年12月31日現在）。「研究開発室」は、非臨床試験及び品質試験に関わる承認申請用データの取得、申請用資料の作成を課題として薬効薬理評価、安全性評価、動態評価、規格・試験方法、安定性試験、製剤化に取り組んでおります。「臨床開発室」は臨床試験に関わる申請データの取得、申請資料の作成を課題として臨床試験の計画立案、実施、統計解析、報告書作成に取り組んでおります。

平成17年には外用抗真菌剤であるルリコンを、続いて平成19年には更年期障害治療薬であるディビゲルを、それぞれ新薬として上市することができました。また、現在開発中のテーマについても、それぞれの開発のステージアップを推し進めております。当連結会計年度における研究開発費の金額は、333百万円であります。

## 7 【財政状態、経営成績及びキャッシュ・フローの状況の分析】

文中の将来に関する事項は、当連結会計年度末現在において当社グループが判断したものであります。

### (1) 重要な会計方針及び見積り

当社グループの連結財務諸表は、一般に公正妥当と認められている会計基準に基づき作成されております。なお、その作成には経営者の判断に基づく会計方針の選択・適用、資産・負債及び収益・費用の報告金額及び開示に影響を与える見積りが必要となります。この判断及び見積りに関しては過去の実績等を勘案し合理的に判断しております。しかしながら、実際の結果は、見積り特有の不確実性が伴うことから、これら見積りと異なる可能性があります。

当社グループの連結財務諸表で採用する重要な会計方針は、「第5 経理の状況 1 連結財務諸表等(1) 連結財務諸表」の「連結財務諸表作成のための基本となる重要な事項」に記載しておりますが、特に以下の重要な会計方針が連結財務諸表における重要な見積りの判断に大きな影響を及ぼすと考えております。

#### たな卸資産

商品、製品、仕掛品及び原材料は、主として月別移動平均法による原価法（貸借対照表価額については収益性の低下に基づく簿価切下げの方法）により算定しており、貯蔵品については、主として最終仕入原価法を採用しております。また、販売可能性の低い長期滞留品については、必要な評価減並びに廃棄処分等を行っております。

#### 有形固定資産

当社グループでは、有形固定資産の簿価について、それが回収できなくなる可能性を示す兆候がある場合には、減損の判定を行っております。資産グループの回収可能価額は、事業用資産については将来キャッシュ・フローを基にした使用価値により、遊休資産及び処分予定の資産については売却予定額を基にした正味売却価額によりそれぞれ測定しております。経営者は将来キャッシュ・フロー及び回収可能価額の見積りは合理的であると考えておりますが、将来の予測不能な事業上の前提条件の変化によって見積りが変更されることにより、将来キャッシュ・フローや回収可能価額が減少し、減損損失が発生する可能性があります。

#### のれん、商標権及びその他の無形固定資産

当社グループでは、のれん、商標権及びその他の無形固定資産について、減損の判定を行っております。のれん、商標権及びその他の無形固定資産の公正価値の見積りや減損判定に当たっては、外部専門家などによる評価を活用しております。公正価値の見積りは、主に割引キャッシュ・フロー方式により行いますが、この方式では、将来キャッシュ・フロー、割引率など、多くの見積り・前提を使用しております。これらの見積り・前提は、減損判定や認識される減損損失計上額に重要な影響を及ぼす可能性があります。経営者は、当該判定における公正価値の見積りは合理的であると判断しておりますが、将来の予測不能な事業上の前提条件の変化によって見積りが変更されることにより、公正価値が下落し、減損損失が発生する可能性があります。

## 有価証券

当社グループでは、その他有価証券のうち、取得価額に比べ時価又は実質価額が著しく下落したものについては、回復可能性があるかと判断される場合を除き、減損処理を行っております。時価のあるものについては、個々の銘柄の時価が取得原価に比較して50%を超えて下落したものについてはすべて、30%を超えて下落したものについては時価の推移及び財政状態等の検討により回収可能性を総合的に判断し、減損処理を行っております。

## 繰延税金資産

当社グループは、繰延税金資産の貸借対照表への計上にあたって、繰延税金資産総額から評価性引当額を減額し、回収可能額の範囲内に調整しております。評価性引当額の必要性の検討にあたっては、中期経営計画に基づいた将来課税所得や将来減算一時差異のスケジュールの結果により判断することで、繰延税金資産の全部又は一部を将来回収できないと判断した場合、当該判断を行った期間に繰延税金資産の調整額を費用として計上しております。同様に、計上金額の純額を上回る繰延税金資産を今後実現できると判断した場合、繰延税金資産の調整により、当該判断を行った期間に利益を計上しております。

なお、当社及び一部の国内子会社は、連結納税制度を適用しているため、繰延税金資産の回収可能性の判断については、連結納税グループ全体の課税所得の見積りにより判断しております。

## ポイント引当金

ポイント制度における将来のポイント使用による売上値引及び記念品費用の支出に備えるため、未使用のポイント残高に対して、過去の使用実績から将来使用されると見込まれる金額を見積り適正な引当金を計上しております。

## 退職給付費用及び債務

当社及び国内連結子会社は、退職給付制度として、確定給付型の制度であるキャッシュバランスプラン、適格退職年金制度、退職一時金制度を設けております。また、一部の在外連結子会社は、退職一時金制度及び確定拠出型制度を設けております。従業員の退職給付費用及び債務は、割引率、退職率、死亡率及び年金資産の期待運用収益率などを含む前提条件に基づいて算出されております。これらの前提条件は年に一度見直しております。割引率と期待運用収益率は、退職給付費用及び債務を決定する上で、2つの重要な前提条件です。割引率は長期国債の期末時点の市場利回りに基づき、期待運用収益率については年金資産の過去の運用実績等に基づき決定しております。経営者は、これらの前提条件は適切であると考えていますが、実際の結果との差異や前提条件の変更が、将来の退職給付費用及び債務に影響を及ぼす可能性があります。

## (2) 経営成績の分析

### 売上高

当連結会計年度の売上高は180,873百万円（前年同期比8.5%増）となりました。セグメントごと（セグメント間取引を除く）に見ると、ビューティケア事業で168,811百万円（前年同期比9.1%増）、不動産事業で2,841百万円（前年同期比8.0%減）、その他の事業で9,220百万円（前年同期比4.9%増）となりました。ビューティケア事業における増加の主な要因は、平成24年2月に買収したジュリークが加わったことによるものであります。

### 売上総利益

当連結会計年度の売上総利益は、売上高の増加に伴い、前連結会計年度より10,731百万円増加し、143,927百万円（前年同期比8.1%増）となりました。

### 販売費及び一般管理費

販売費及び一般管理費は、前連結会計年度より10,064百万円増加し、130,407百万円（前年同期比8.4%増）となりました。買収したジュリークが加わったことにより人件費等が増加したものの、当社グループで積極的に取り組んでおります業務効率化によるコスト削減活動等により、売上高に対する比率は前年並みとなりました。

### 営業利益

営業利益は、前連結会計年度より666百万円増加し、13,520百万円（前年同期比5.2%増）となりました。前述の売上高の増加に伴う売上総利益の増加が主な要因です。

### 経常利益

経常利益は、前連結会計年度より1,281百万円増加し、14,604百万円（前年同期比9.6%増）となりました。前述の営業利益の増加に加え、為替差益の増加544百万円が主な要因です。

### 税金等調整前当期純利益

税金等調整前当期純利益は、前連結会計年度より3,055百万円増加し、14,311百万円（前年同期比27.1%増）となりました。これは主に、前述の経常利益が増加に加え、前期において発生した資産除去債務会計基準の適用の伴う影響額954百万円、災害による損失467百万円が当期においては発生していないことによるものであります。

### 法人税等

法人税等は、前連結会計年度より4,419百万円増加し、7,646百万円（前年同期比137.0%増）となりました。これは主に、国内課税所得の増加によるものであります。

### 当期純利益

以上の結果、当連結会計年度の当期純利益は、前連結会計年度より1,358百万円減少し、6,681百万円（前年同期比16.9%減）となりました。

### (3) 経営戦略の現状と見通し

当社グループの主力事業である化粧品業界は、経済産業省の出荷統計によれば、仕上用化粧品（メイクアップ品）が依然として低迷している等、予断を許さない状況ではあるものの、基礎化粧品（スキンケア品）を中心に、国内化粧品出荷実績では回復に向けた動きが見受けられます。しかし、国内化粧品市場は成熟市場であることから、長期的には大きな成長は見込めないと判断しております。海外市場では、今後の市場成長が期待される中国、ASEAN地域、並びにロシア等が重要な市場と認識しております。

こうした市場環境認識のもと、当社グループでは、安定した収益・成長性を確保するべく、主要ブランドのPOLA、ORBISを中心に国内事業の収益基盤強化及び海外ブランドのJurlique、H2O PLUSによるアジア地域を中心とした海外展開の加速に向けた取り組みを実施しております。化粧品業界各社においても、海外への展開拡大を積極的に進めていることから、今後は競争が一層激しくなることが予想されますが、業績拡大に向けて戦略的な投資判断を実行していく予定です。

### (4) 資本の財源及び資金の流動性についての分析

#### 資本の財源及び資金の流動性の方針

当社グループは、運転資金および設備資金については、内部資金並びに借入金を充当しております。また、外部借入による資金調達については、当連結会計年度末の有利子負債合計額は3,481百万円と前連結会計年度末に比べ418百万円増加しておりますが、これは、海外子会社の銀行借入実行による短期借入金の増加233百万円、及びリース債務の増加184百万円により増加したことによるものであります。なお、キャッシュ・マネジメント・システムを導入し、子会社における資金業務を当社に集中させることにより、当社グループ全体の資金効率化を図っております。

事業資金と余剰資金については、それぞれ資金運用管理規程および資金運用管理基準をもとに運用しております。また、当連結会計年度末の現金及び預金残高は22,551百万円と前連結会計年度末に比べ28,127百万円減少しておりますが、これは主に、ジュリークの買収に伴う投融資等により減少したことによるものであります。

#### 資産、負債及び純資産

当連結会計年度末における総資産は前連結会計年度末に比べ16,113百万円増加し、209,140百万円（前年同期比8.3%増）となりました。主な増減項目は、ジュリークを買収したこと等に伴うのれんの増加14,672百万円、商標権の増加9,412百万円、無形固定資産「その他」の増加3,455百万円並びに商品及び製品の増加1,219百万円により増加し、一方でジュリーク買収にかかる資金への充当等に伴う現金及び預金の減少28,127百万円により減少しております。また、余剰資金の運用による有価証券の増加1,389百万円並びに投資有価証券の増加4,989百万円、建設中の賃貸マンション等にかかる建設仮勘定の増加2,011百万円、所有する青山ビル隣地取得等に伴う土地の増加1,686百万円により増加しております。

負債につきましては、前連結会計年度末に比べ8,274百万円増加し、44,244百万円（前年同期比23.0%増）となりました。主な増減項目は、国内課税所得の増加に伴う未払法人税等の増加4,475百万円によって増加しております。

純資産につきましては、前連結会計年度末に比べ7,838百万円増加し、164,896百万円（前年同期比5.0%増）となりました。主な増減項目は、当期純利益の計上6,681百万円および円安による為替換算調整勘定の増加3,526百万円により増加し、一方で剰余金の配当2,764百万円により減少しております。

## キャッシュ・フローの状況の分析

当連結会計年度における連結ベースの現金及び現金同等物の期末残高は、前連結会計年度末に比べ25,140百万円減少し、25,106百万円となりました。

当連結会計年度における各キャッシュ・フローの状況とその要因は次のとおりであります。

### (営業活動によるキャッシュ・フロー)

営業活動によるキャッシュ・フローは、17,592百万円の収入（前年同期比22.2%増）となりました。主な要因は、税金等調整前当期純利益14,311百万円、減価償却費6,466百万円により資金は増加し、一方で法人税等の支払額3,687百万円により資金は減少しております。

### (投資活動によるキャッシュ・フロー)

投資活動によるキャッシュ・フローは、39,625百万円の支出（前年同期は3,444百万円の支出）となりました。主な要因は、ジュリークを買収したことに伴う子会社株式の取得による支出27,952百万円、資金運用計画に沿った余剰資金の運用に伴う有価証券の取得による支出15,707百万円並びに投資有価証券の取得による支出15,565百万円、賃貸マンション建設等に伴う有形固定資産の取得による支出6,742百万円により資金は減少し、一方で有価証券の売却及び償還による収入28,224百万円により資金は増加しております。

### (財務活動によるキャッシュ・フロー)

財務活動によるキャッシュ・フローは、3,280百万円の支出（前年同期比19.9%減）となりました。主な要因は、配当金の支払額2,749百万円によっております。

### (参考) キャッシュ・フロー関連指標の推移

	平成20年12月期	平成21年12月期	平成22年12月期	平成23年12月期	平成24年12月期
自己資本比率(%)	76.0	77.4	81.5	81.3	78.8
時価ベースの自己資本比率(%)	-	-	49.6	59.6	65.5
キャッシュ・フロー対有利子負債比率(年)	0.6	0.9	0.2	0.2	0.2
インタレスト・カバレッジ・レシオ(倍)	114.7	128.5	173.5	392.8	214.6

自己資本比率：自己資本 / 総資産

時価ベースの自己資本比率：株式時価総額 / 総資産

キャッシュ・フロー対有利子負債比率：有利子負債 / キャッシュ・フロー

インタレスト・カバレッジ・レシオ：キャッシュ・フロー / 利払い

(注1) いずれも連結ベースの財務数値により計算しております。

(注2) 株式時価総額は自己株式を除く発行済株式数をベースに計算しております。

(注3) 平成20年12月期及び平成21年12月期の株式時価総額は、市場価額がないため計算しておりません。

(注4) キャッシュ・フローは、営業キャッシュ・フローを利用しております。

(注5) 有利子負債は、連結貸借対照表に計上されている負債のうち利子を支払っている全ての負債を対象としております。

### 第3 【設備の状況】

#### 1 【設備投資等の概要】

当連結会計年度において、当社グループでは、全体で9,609百万円の設備投資を実施いたしました。ビューティケア事業については、製品製造工程の合理化、製品多様化に対応した需給対応機能の強化、新製品対応及び新規出店等に伴う投資を中心に5,683百万円の設備投資を行いました。また、不動産事業につきましては、当社グループが保有するビル等の運営維持、保有する青山隣地の取得、賃貸マンションの建設等の再開事業のため3,736百万円の設備投資を行いました。なお、設備投資に関する所要資金につきましては、自己資金を充当しております。

設備投資額(注1)のセグメントごとの内訳は次の通りであります。

(単位：百万円)

ビューティケア事業	5,683
不動産事業	3,736
その他	228
計	9,648
調整額(注2)	38
合計	9,609

(注) 1 設備投資額は、有形固定資産、無形固定資産(のれん、商標権等を除く。)、長期前払費用への投資額であります。

2 調整額計は、セグメント間消去及び全社資産の設備投資額であります。



## 2 【主要な設備の状況】

## (1) 提出会社

事業所名 (所在地)	セグメントの 名称	設備の内容	帳簿価額(百万円)					従業員数 (名)	
			建物及び 構築物	機械装置及 び運搬具	土地 (面積㎡)	リース 資産	その他		合計
本社 (東京都中央区)	共通	本社機能	48	9	-	-	57	115	67
五反田第二ビル (東京都品川区)	共通	管理機能	-	-	-	-	0	0	7

- (注) 1 金額には消費税等は含まれておりません。  
2 帳簿価額には、建設仮勘定の金額を含んでおりません。  
3 帳簿価額のうち「その他」は、工具、器具及び備品であります。  
4 現在休止中の設備はありません。

## (2) 国内子会社

会社名	事業所名 (所在地)	セグメント の名称	設備の 内容	帳簿価額(百万円)					従業員 数 (名)	
				建物及び 構築物	機械装置 及び運搬 具	土地 (面積㎡)	リース 資産	その他		合計
(株)ポーラ	本社 (東京都品川区)	ビューティ ケア事業	本社 機能	666	-	356 (2,513)	130	104	1,257	342
(株)ポーラ	流通センター (静岡県袋井市)	ビューティ ケア事業	流通 設備	126	42	-	-	21	190	13
(株)ポーラ	ポーラ銀座ビル (東京都中央区)	ビューティ ケア事業	化粧品等 販売店舗 及び賃貸 物件	2,537	-	69 (410)	-	57	2,665	3
(株)ポーラ	ポーラ ザビューティ 店舗(国内各地)	ビューティ ケア事業	化粧品等 販売店舗	-	-	-	1,479	5	1,484	5
オルビス(株)	オルビスザショップ店 舗(国内各地)	ビューティ ケア事業	化粧品等 販売店舗	34	-	-	275	5	315	645
ポーラ化成 工業(株)	袋井工場 (静岡県袋井市)	ビューティ ケア事業	生産 設備	1,641	981	888 (207,439)	15	121	3,648	240
ポーラ化成 工業(株)	静岡工場 (静岡県静岡市駿河 区)	ビューティ ケア事業	生産 設備	753	322	730 (44,953)	9	137	1,953	195
ポーラ化成 工業(株)	横浜研究所 (神奈川県横浜市戸塚 区)	ビューティ ケア事業	研究 設備	2,066	7	415 (42,254)	-	237	2,727	177
(株)科薬	所沢工場 (埼玉県所沢市)	その他	生産 設備	433	138	500 (8,928)	-	58	1,130	28
(株)科薬	埼玉工場 (埼玉県ふじみ野市)	その他	生産 設備	243	25	31 (9,901)	-	16	317	33
(株)ピーオー リアルエステ ート	本社 (東京都品川区)	不動産事業	本社 機能	560	4	2,415 (1,097)	-	1	2,981	6
(株)ピーオー リアルエステ ート	五反田第三ビル (東京都品川区)	不動産事業	賃貸 物件	988	7	3,035 (1,840)	-	0	4,032	-
(株)ピーオー リアルエステ ート	青山ビル (東京都港区)	不動産事業	賃貸 物件	686	-	2,840 (2,479)	-	17	3,536	-
(株)ピーオー リアルエステ ート	渋谷ビル (東京都渋谷区)	不動産事業	賃貸 物件	537	1	2,691 (1,335)	-	1	3,232	-

会社名	事業所名 (所在地)	セグメント の名称	設備の 内容	帳簿価額(百万円)						従業員 数 (名)
				建物及び 構築物	機械装置 及び運搬 具	土地 (面積㎡)	リース 資産	その他	合計	
(株)ピーオー リアルエステ ート	名古屋ビル (愛知県名古屋市中 区)	不動産事業	賃貸 物件	683	21	429 (1,267)	-	3	1,138	-
(株)ピーオー リアルエステ ート	大倉山マンション (神奈川県横浜市港北 区)	不動産事業	賃貸 物件	1,832	-	137 (5,778)	-	-	1,969	-
(株)ピーオー リアルエステ ート	大阪ビル (大阪府大阪市中央 区)	不動産事業	賃貸 物件	544	-	20 (250)	-	2	567	-

- (注) 1 金額には消費税等は含まれておりません。  
2 帳簿価額には、建設仮勘定の金額を含んでおりません。  
3 帳簿価額のうち「その他」は、工具、器具及び備品であります。  
4 現在休止中の主要な設備はありません。  
5 (株)ピーオーリアルエステート 大倉山マンションの土地については、(株)ポーラが所有しております。  
6 上記の他、主要な賃借設備として、以下のものがあります。

会社名	事業所名 (所在地)	セグメントの 名称	設備の 内容	年間賃借料 (百万円)	従業員数 (名)
オルビス(株)	本社 (東京都品川区)	ビューティケア事 業	本社機能	103	248

### (3) 在外子会社

会社名	事業所名 (所在地)	セグメント の名称	設備の 内容	帳簿価額(百万円)						従業員 数 (名)
				建物及び 構築物	機械装置 及び運搬 具	土地 (面積㎡)	リース 資産	その他	合計	
P O L A U . S . A . I n c .	本社 (アメリカ カリフォルニア州)	ビューティ ケア事業	本社 機能	8	0	6 (1,728)	-	3	19	12
Jurlique Interna tional Pty Ltd	本社 (オーストラリア サウスオーストラリア 州)	ビューティ ケア事業	本社、 工場 及び 農場	769	298	325 (633,544)	9	104	1,506	130

- (注) 1 金額には消費税等は含まれておりません。  
2 帳簿価額には、建設仮勘定の金額を含んでおりません。  
3 帳簿価額のうち「その他」は、工具、器具及び備品であります。  
4 現在休止中の主要な設備はありません。  
5 上記の他、主要な賃借設備として、以下のものがあります。

会社名	事業所名 (所在地)	セグメントの 名称	設備の 内容	年間賃借料 (千米ドル)	従業員数 (名)
H2O PLUS, LLC	本社 (アメリカイリノイ州)	ビューティケア事 業	生産設備	356	87

## 3 【設備の新設、除却等の計画】

## (1) 重要な設備の新設等

会社名	事業所名 (所在地)	セグメント の名称	設備の 内容	投資予定額		資金調達 方法	着手年月	完成予定 年月	完成後の 増加能力
				総額 (百万円)	既支払額 (百万円)				
(株)ポーラ	ポーラ ザ ビューティ 店舗 (注2)	ビュー ティケア 事業	化粧品等 販売店舗 設備の新 設、リ ニューア ル	1,310	(注3)	自己資金 (注3)	平成25年 1月	平成27年 12月	(注4)
オルビス(株)	オルビスザ ショップ店 舗 (注2)	ビュー ティケア 事業	化粧品等 販売店舗 設備の新 設、リ ニューア ル	760	(注3)	自己資金 (注3)	平成25年 1月	平成27年 12月	(注4)
ポーラ化成 工業(株)	袋井工場 (静岡県袋 井市)及び 横浜研究所 (神奈川県 横浜市戸塚 区)並びに 静岡工場 (静岡県静 岡市駿河区)	ビュー ティケア 事業	生産性向 上のための 設備投資	6,090 (注5)	-	自己資金	平成25年 1月	平成27年 12月	(注4)
ポーラ化成 工業(株)	袋井工場 (静岡県袋 井市)及び 静岡工場 (静岡県静 岡市駿河区)	ビュー ティケア 事業	新製品容 器金型代	1,330 (注5)	-	自己資金	平成25年 1月	平成27年 12月	(注4)
(株)ピーオー リアルエステ ート	戸塚倉庫 (神奈川県 横浜市)	不動産事 業	倉庫	1,381	840	自己資金	平成24年 1月	平成25年 3月	家賃収入
(株)ピーオー リアルエステ ート	高島台マン ション (神奈川県 横浜市)	不動産事 業	賃貸マン ション	3,315	1,045	自己資金	平成24年 9月	平成26年 2月	家賃収入

(注) 1 上記金額には消費税等は含まれておりません。

2 所在地については、契約先との交渉などにより変更する可能性もあることから、具体的な記載は省略しております。

3 ファイナンス・リースを採用しており、リース期間4年の所有権移転外ファイナンス・リース契約となっております。なお、既支払額については、契約ごとに異なるため記載を省略しております。

4 完成後の増加能力については、計数的把握が困難なため、記載を省略しております。

5 静岡工場については平成25年2月13日開催の取締役会において、平成26年度中の製造の終了を決議しておりますが、当決議の影響につきましては現在評価中であることから、当期末時点における投資予定額を記載しております。当決議の詳細な内容につきましては、「第5 経理の状況 1 連結財務諸表等 (1) 連結財務諸表 注記事項 (重要な後発事象)」をご覧ください。

## (2) 重要な設備の除却等

経常的な設備の更新のための除却等を除き、重要な設備の除却等の計画はありません。

## 第4 【提出会社の状況】

### 1 【株式等の状況】

#### (1) 【株式の総数等】

##### 【株式の総数】

種類	発行可能株式総数(株)
普通株式	200,000,000
計	200,000,000

##### 【発行済株式】

種類	事業年度末現在 発行数(株) (平成24年12月31日)	提出日現在 発行数(株) (平成25年3月28日)	上場金融商品取引所 名又は登録認可金融 商品取引業協会名	内容
普通株式	57,284,039	57,284,039	東京証券取引所 (市場第一部)	完全議決権株式であり、権利 内容に何ら限定のない当社の 標準となる株式であります。 なお、単元株式数は100株で あります。
計	57,284,039	57,284,039	-	-

#### (2) 【新株予約権等の状況】

会社法に基づき発行した新株予約権は、次のとおりであります。

第1回新株予約権(株式報酬型ストックオプション)(平成24年3月30日取締役会決議)		
	事業年度末現在 (平成24年12月31日)	提出日の前月末現在 (平成25年2月28日)
新株予約権の数(個)	2,885 (注)1	2,885 (注)1
新株予約権のうち自己新株予約権の数		
新株予約権の目的となる株式の種類	普通株式	同左
新株予約権の目的となる株式の数(株)	28,850 (注)1	28,850 (注)1
新株予約権の行使時の払込金額(円)	新株予約権の行使により発行又は移転される株式1株あたりの金額を1円とし、これに付与株式数を乗じた金額とする。	同左
新株予約権の行使期間	平成24年4月17日～ 平成54年4月16日	同左
新株予約権の行使により株式を発行する場合の株式の発行価格及び資本組入額(円)	発行価格 1,833 資本組入額 (注)2	同左
新株予約権の行使の条件	(注)3	同左
新株予約権の譲渡に関する事項	新株予約権を譲渡するときは、当社取締役会の決議による承認を要するものとする。	同左
代用払込みに関する事項		
組織再編成行為に伴う新株予約権の交付に関する事項	(注)4	同左

(注) 1 新株予約権 1 個あたりの目的である株式数は、10株とする。

ただし、新株予約権を割り当てる日(以下、「割当日」という。)の翌日以降、当社が普通株式につき、株式分割(当社普通株式の無償割当を含む、以下、株式分割の記載につき同じ。)又は株式併合を行う場合には、新株予約権のうち、当該株式分割又は株式併合の時点で行使されていない新株予約権について、付与株式数を次の計算により調整する。

調整後付与株式数 = 調整前付与株式数 × 分割又は併合の比率

また、上記の他、付与株式数の調整を必要とするやむを得ない事由が生じたときは、当社は、当社の取締役会において必要と認められる付与株式数の調整を行うことができる。

なお、上記の調整の結果生じる 1 株未満の端数は、これを切り捨てる。

2 新株予約権の行使により株式を発行する場合における増加する資本金の額は、会社計算規則第17条第 1 項に従い算出される資本金等増加限度額の 2 分の 1 の金額とし、計算の結果 1 円未満の端数が生じる場合は、これを切り上げるものとする。

新株予約権の行使により株式を発行する場合における増加する資本準備金の額は、上記 記載の資本金等増加限度額から上記 に定める増加する資本金の額を減じた額とする。

3 新株予約権の割当を受けた者は、当社および当社子会社のいずれの取締役の地位をも喪失した日の翌日から15年を経過する日までの間に限り行使できるものとする。ただし、当該15年を経過する日が上記の新株予約権の行使期間を超える場合には、当該行使期間の末日までとする。

新株予約権者が死亡した場合、その者の相続人は、当該被相続人が死亡した日の翌日から 6 ヶ月を経過する日までの間に限り、本新株予約権を一括してのみ行使することができる。

その他の権利行使の条件は、当社と新株予約権者との間で締結する「新株予約権割当契約書」に定めるところによる。

4 当社が合併(当社が合併により消滅する場合に限る。)、吸収分割もしくは新設分割(それぞれ当社が分割会社となる場合に限る。)、株式交換もしくは株式移転(それぞれ当社が完全子会社となる場合に限る。)(以上を総称して以下、「組織再編行為」という。)をする場合において、組織再編行為の発生日(吸収合併につき吸収合併がその効力を生ずる日、新設合併につき新設合併設立会社成立の日、吸収分割につき吸収分割の効力発生日、新設分割につき新設分割設立会社成立の日、株式交換につき株式交換がその効力を生ずる日、及び株式移転につき株式移転設立完全親会社の成立の日をいう。以下同じ。)の直前において残存する新株予約権(以下、「残存新株予約権」という。)を保有する新株予約権者に対し、それぞれの場合につき、会社法第236条第 1 項第 8 号のイからホまでに掲げる株式会社(以下「再編対象会社」という。)の新株予約権をそれぞれ交付することとする。ただし、以下の各号に沿って再編対象会社の新株予約権を交付する旨を、吸収合併契約、新設合併契約、吸収分割契約、新設分割計画、株式交換契約又は株式移転計画において定めた場合に限る。

交付する再編対象会社の新株予約権の数

新株予約権者が保有する残存新株予約権の数と同一の数をそれぞれ交付するものとする。

新株予約権の目的である再編対象会社の株式の種類

再編対象会社の普通株式とする。

新株予約権の目的である再編対象会社の株式の数

組織再編行為の条件等を勘案のうえ、上記表中に定める新株予約権の目的である株式の種類および数に準じて決定する。

新株予約権の行使に際して出資される財産の価額

交付される各新株予約権の行使に際して出資される財産の価額は、以下に定める再編後行使価額に上記 に従って決定される当該各新株予約権の目的である再編対象会社の株式の数を乗じて得られる金額とする。再編後行使価額は、交付される各新株予約権を行使することにより交付を受けることができる再編対象会社の株式 1 株当たり 1 円とする。

新株予約権を行使することができる期間

上記表中に定める新株予約権を行使することができる期間の開始日と組織再編行為の効力発生日のいずれか遅い日から、上記表中に定める新株予約権を行使することができる期間の満了日までとする。

新株予約権の行使により株式を発行する場合における増加する資本金及び資本準備金に関する事項  
上記 2 に準じて決定する。

譲渡による新株予約権の取得の制限

譲渡による新株予約権の取得については、再編対象会社の取締役会の決議による承認を要するものとする。

新株予約権の行使条件

上記表中に定める新株予約権の行使条件に準じて決定する。

新株予約権の取得条項

残存新株予約権について定められた事項に準じて決定する。

## (3) 【行使価額修正条項付新株予約権付社債券等の行使状況等】

該当事項はありません。

## (4) 【ライツプランの内容】

該当事項はありません。

## (5) 【発行済株式総数、資本金等の推移】

年月日	発行済株式 総数増減数 (株)	発行済株式 総数残高 (株)	資本金増減額 (百万円)	資本金残高 (百万円)	資本準備金 増減額 (百万円)	資本準備金 残高 (百万円)
平成22年5月26日 (注)	104,308,257	57,284,039	-	10,000	-	-

(注) 自己株式の消却による減少であります。

## (6) 【所有者別状況】

平成24年12月31日現在

区分	株式の状況(1単元の株式数100株)							単元未満 株式の状況 (株)	
	政府及び 地方公共 団体	金融機関	金融商品 取引業者	その他の 法人	外国法人等		個人 その他		計
					個人以外	個人			
株主数 (人)	-	32	20	102	184	5	12,217	12,560	-
所有株式数 (単元)	-	62,672	1,288	198,258	102,836	5	207,723	572,782	5,839
所有株式数 の割合 (%)	-	10.94	0.23	34.61	17.95	0.00	36.27	100.00	-

(注) 自己株式2,000,000株は、「個人その他」に20,000単元含めて記載しております。

## (7) 【大株主の状況】

平成24年12月31日現在

氏名又は名称	住所	所有株式数 (株)	発行済株式 総数に対する 所有株式数 の割合(%)
公益財団法人ポーラ美術振興財団	東京都品川区西五反田二丁目2番3号	19,654,236	34.31
鈴木 郷史	静岡県静岡市葵区	12,758,289	22.27
日本トラスティ・サービス信託銀行株式会社 (信託口)	東京都中央区晴海一丁目8番11号	2,069,300	3.61
ザ バンク オブ ニューヨーク トリーティ ジャスデック アカウント (常任代理人 株式会社三菱東京UFJ銀行)	AVENUE DES ARTS, 35 KUNSTLAAN, 1040 BRUSSELS, BELGIUM (東京都千代田区丸の内二丁目7番1 号)	1,287,400	2.25
日本スタートラスト信託銀行株式会社 (信託口)	東京都港区浜松町二丁目11番3号	1,272,900	2.22
中村 直子	東京都世田谷区	1,192,708	2.08
ザ チェース マンハッタン バンク エヌエイ ロンドン エス エル オムニバス アカウ ント (常任代理人 株式会社みずほコーポレート 銀行決済営業部)	WOOLGATE HOUSE, COLEMAN STREET LONDON EC2P 2HD, ENGLAND (東京都中央区月島四丁目16番13号)	1,094,661	1.91
ポーラ・オルビスグループ 従業員持株会	東京都中央区銀座一丁目7番7号	1,010,568	1.76
ゴールドマンサックスインターナショナル (常任代理人 ゴールドマン・サックス証券 株式会社)	133 FLEET STREET LONDON EC4A 2BB, UK (東京都港区六本木六丁目10番1号)	868,000	1.52
ノーザン トラスト カンパニー エイブイエ フシー リ ノーザン トラスト ガンジー ア イリッシュ クライアantz (常任代理人 香港上海銀行 東京支店)	50 BANK STREET CANARY WHARF LONDON E14 5NT, UNITED KINGDOM (東京都中央区日本橋三丁目11番1号)	553,700	0.97
計	-	41,761,762	72.90

(注) 上記のほか当社所有の自己株式2,000,000株(3.49%)があります。

## (8) 【議決権の状況】

## 【発行済株式】

平成24年12月31日現在

区分	株式数(株)	議決権の数(個)	内容
無議決権株式	-	-	-
議決権制限株式(自己株式等)	-	-	-
議決権制限株式(その他)	-	-	-
完全議決権株式(自己株式等)	(自己保有株式) 普通株式 2,000,000	-	-
完全議決権株式(その他)	普通株式 55,278,200	552,782	-
単元未満株式	普通株式 5,839	-	1 単元(100株)に満たない 株式
発行済株式総数	57,284,039	-	-
総株主の議決権	-	552,782	-

## 【自己株式等】

平成24年12月31日現在

所有者の氏名 又は名称	所有者の住所	自己名義 所有株式数 (株)	他人名義 所有株式数 (株)	所有株式数 の合計 (株)	発行済株式 総数に対する 所有株式数 の割合(%)
(自己保有株式) 株式会社ポーラ・オルビス ホールディングス	東京都品川区西五反田 二丁目2番3号	2,000,000	-	2,000,000	3.49
計	-	2,000,000	-	2,000,000	3.49

## (9) 【ストックオプション制度の内容】

当社は、新株予約権方式によるストックオプション制度を採用しております。

当該制度は、会社法に基づき、平成24年3月30日開催の取締役会にて決議されたものであります。

当該制度の内容は、次のとおりであります。

決議年月日	平成24年3月30日
付与対象者の区分及び人数(名)	当社取締役7 当社子会社取締役7
新株予約権の目的となる株式の種類	「(2)新株予約権等の状況」に記載しております。
株式の数	同上
新株予約権の行使時の払込金額	同上
新株予約権の行使期間	同上
新株予約権の行使の条件	同上
新株予約権の譲渡に関する事項	同上
代用払込みに関する事項	同上
組織再編成行為に伴う新株予約権の 交付に関する事項	同上



## 2 【自己株式の取得等の状況】

【株式の種類等】 普通株式

### (1) 【株主総会決議による取得の状況】

該当事項はありません。

### (2) 【取締役会決議による取得の状況】

該当事項はありません。

### (3) 【株主総会決議又は取締役会決議に基づかないものの内容】

該当事項はありません。

### (4) 【取得自己株式の処理状況及び保有状況】

区分	当事業年度		当期間	
	株式数(株)	処分価額の総額 (百万円)	株式数(株)	処分価額の総額 (百万円)
引き受ける者の募集を行った取得自己株式	-	-	-	-
消却の処分を行った取得自己株式	-	-	-	-
合併、株式交換、会社分割に係る移転を行った取得自己株式	-	-	-	-
その他	-	-	-	-
保有自己株式数	2,000,000	-	2,000,000	-

## 3 【配当政策】

当社は、株主の皆さまに対する利益還元を経営の重要課題の一つと認識しており、利益配分については、株主の皆さまへ安定的な配当を継続的に実現することを基本方針としております。

当社の剰余金の配当は、中間配当及び期末配当により年2回実施することとし、これらの剰余金の配当の決定機関は、当社定款及び会社法第454条第5項の規定に基づき、中間配当については取締役会、期末配当については株主総会としております。

当事業年度の剰余金の配当につきましては、上記の基本方針に基づき、1株につき中間配当25.00円、期末配当25.00円とし、年間の普通配当を50.00円としております。また、内部留保金の用途につきましては、経営体質強化と将来の事業展開に投資していくこととしております。

(注) 基準日が当事業年度に属する剰余金の配当は、以下のとおりであります。

決議年月日	配当金の総額 (百万円)	1株当たり配当額 (円)
平成24年7月30日取締役会	1,382	25.00
平成25年3月28日定時株主総会	1,382	25.00

#### 4 【株価の推移】

##### (1) 【最近5年間の事業年度別最高・最低株価】

回次	第3期	第4期	第5期	第6期	第7期
決算年月	平成20年12月	平成21年12月	平成22年12月	平成23年12月	平成24年12月
最高(円)	-	-	1,805	2,344	2,758
最低(円)	-	-	1,666	1,454	1,950

(注) 1 最高・最低株価は、東京証券取引所市場第一部における株価を記載しております。

2 当社株式は、平成22年12月10日から東京証券取引所市場第一部に上場しております。それ以前については、該当事項はありません。

##### (2) 【最近6月間の月別最高・最低株価】

月別	平成24年7月	8月	9月	10月	11月	12月
最高(円)	2,635	2,758	2,757	2,615	2,533	2,594
最低(円)	2,411	2,548	2,425	2,368	2,352	2,408

(注) 最高・最低株価は、東京証券取引所市場第一部における株価を記載しております。

## 5 【役員の状況】

役名	職名	氏名	生年月日	略歴		任期	所有株式数 (株)
代表取締役社長	-	鈴木 郷史	昭和29年3月18日生	昭和54年4月 昭和61年5月 平成8年2月 平成8年6月 平成12年1月 平成12年5月 平成12年12月 平成13年4月 平成16年4月 平成18年9月 平成18年12月 平成22年4月	株式会社本田技術研究所 入社 株式会社ポーラ化粧品本舗 (現 株式会社ポーラ) 入社 同社 総合調整室長 同社 取締役 ポーラ化成工業株式会社 取締役 同社 代表取締役社長 株式会社ポーラ化粧品本舗 (現 株式会社ポーラ) 代表取締役 社長 株式会社ポーラ不動産 取締役 同社 代表取締役社長 財団法人ポーラ美術振興財団 (現 公益財団法人ポーラ美術振興財団) 理事長(現任) 有限会社忍総業 取締役 有限会社ポーラ興産 代表取締役 社長 有限会社忍総業 代表取締役社長 当社 代表取締役社長(現任) 株式会社ピーオーリアルエステート 取締役 株式会社ポーラ 代表取締役会長 (現任)	注2	12,758,289
取締役	広報・IR ・CSR・ 文化研究所 担当	藤井 彰	昭和32年3月9日生	昭和54年4月 平成12年9月 平成16年1月 平成17年4月 平成19年1月 平成20年1月 平成20年3月 平成20年7月 平成22年12月 平成23年1月	株式会社ポーラ化粧品本舗 (現 株式会社ポーラ) 入社 同社 多様化企画拡販部長 株式会社大阪ポーラ 代表取締役社長 株式会社ポーラ化粧品本舗 (現 株式会社ポーラ) 執行役員 同社 取締役 カタログ事業部長 同社 取締役 広報部長 当社 取締役 当社 取締役 グループ広報室長 株式会社ポーラ 取締役(現任) 当社 取締役 広報・IR室長 当社 取締役(現任)	注2	24,171

役名	職名	氏名	生年月日	略歴		任期	所有株式数 (株)
取締役	総合企画・ 財務・グ ローバル事 業戦略担当	久米 直喜	昭和36年6月9日生	昭和59年4月 平成16年10月 平成17年4月 平成19年1月 平成19年3月 平成20年1月 平成20年2月 平成20年7月 平成23年7月 平成24年2月 平成25年1月	株式会社ポーラ化粧品本舗 (現 株式会社ポーラ) 入社 同社 経理部長 同社 執行役員 グループ組織戦略 室長 同社 取締役 当社 執行役員 総合企画室長兼グ ループ組織戦略室長 株式会社オルラーヌジャパン 監 査役 当社 取締役 総合企画室長兼グ ループ組織戦略室長 株式会社ACRO 監査役 当社 取締役(現任) H2O PLUS HOLDINGS, LLC 取締役 (現任) Jurlique International Pty Ltd 取締役(現任) 株式会社オルラーヌジャパン 取 締役(現任) 株式会社ACRO 取締役(現 任)	注2	24,171
取締役	-	鈴木 弘樹	昭和28年1月29日生	昭和52年4月 平成16年1月 平成17年4月 平成19年1月 平成21年1月 平成21年3月 平成22年4月	株式会社ポーラ化粧品本舗 (現 株式会社ポーラ) 入社 株式会社名古屋ポーラ 代表取締 役社長 株式会社ポーラ化粧品本舗 (現 株式会社ポーラ) 執行役員 同社 取締役 訪販事業本部長 同社 常務取締役 当社 取締役(現任) 株式会社ポーラ 代表取締役社長 (現任)	注2	48,427
取締役	-	岩崎 泰夫	昭和26年11月2日生	昭和49年4月 平成10年5月 平成17年3月 平成19年1月 平成21年1月 平成21年3月	ポーラ化成工業株式会社 入社 同社 生産技術研究所長 同社 取締役 同社 常務取締役 同社 代表取締役社長(現任) 当社 取締役(現任)	注2	48,427

役名	職名	氏名	生年月日	略歴		任期	所有株式数 (株)
取締役	-	三浦 卓士	昭和37年2月27日生	昭和59年4月 平成6年3月 平成14年1月 平成17年3月 平成18年12月 平成19年1月 平成20年1月 平成21年1月 平成25年1月	株式会社ポーラ化粧品本舗 (現 株式会社ポーラ) 入社 同社 秘書室長 同社 執行役員 企業法務室長 同社 取締役 株式会社ピーオーリアルエステート 代表取締役社長 当社 執行役員 法務室長 当社 取締役 法務室長 当社 常務取締役 ポーラ化成工業株式会社 取締役副社長(現任) 当社 取締役(現任)	注2	38,427
取締役	-	町田 恒雄	昭和28年11月25日生	昭和53年4月 平成9年3月 平成10年7月 平成17年1月 平成17年4月 平成21年1月 平成21年7月 平成24年1月 平成24年3月	株式会社ポーラ化粧品本舗 (現 株式会社ポーラ) 入社 ポーラ福井販売株式会社 代表取締役社長 ポーラ山口販売株式会社 代表取締役社長 ポーラ販売株式会社 東東京エリアマネージャー 株式会社ポーラ化粧品本舗 (現 株式会社ポーラ) 執行役員 東東京エリアマネージャー兼東京ゾーンマネージャー 同社 取締役 店舗開発部長 同社 取締役 販売企画部長 オルビス株式会社 代表取締役社長(現任) 当社 取締役(現任)	注2	24,171
監査役 (常勤)	-	星 邦明	昭和25年7月19日生	昭和48年4月 平成10年2月 平成14年1月 平成17年1月 平成19年1月 平成21年1月 平成23年3月 平成24年3月	株式会社ポーラ化粧品本舗 (現 株式会社ポーラ) 入社 ポーラ静岡販売株式会社 代表取締役社長 株式会社四国ポーラ 代表取締役社長 株式会社ポーラ化粧品本舗 (現 株式会社ポーラ) 執行役員 同社 執行役員 人事部長 同社 取締役 人事部長 同社 監査役(現任) 当社 監査役(現任)	注2	21,205

役名	職名	氏名	生年月日	略歴		任期	所有株式数 (株)
監査役	-	佐藤 明夫	昭和41年2月4日生	平成9年4月 平成15年3月 平成17年4月 平成17年6月 平成19年3月 平成19年6月 平成20年3月 平成20年12月 平成24年1月	弁護士登録(第二東京弁護士会) 佐藤総合法律事務所 開設 駿河台大学大学院法務研究科(法科大学院) 兼任講師(現任) 株式会社アミューズ 社外監査役(現任) GMOホスティング&セキュリティ株式会社 (現 GMOクラウド株式会社) 社外監査役(現任) インフォテリア株式会社 社外監査役(現任) 当社 社外監査役(現任) GMOペイメントゲートウェイ株式会社 社外取締役(現任) GMOクリックホールディングス株式会社 社外取締役(現任)	注3	-
監査役	-	中村 元彦	昭和40年12月21日生	平成2年10月 平成6年8月 平成15年8月 平成15年10月 平成19年6月 平成19年7月 平成20年10月 平成22年7月 平成23年3月	太田昭和監査法人 (現:新日本有限責任監査法人) 入所 公認会計士登録 中村公認会計士事務所 開設 税理士登録 高千穂電気株式会社 (現:エレマテック株式会社) 独立委員会委員 税理士法人舞 社員(現任) 当社 社外監査役(現任) 日本公認会計士協会 理事(現任) 株式会社カヤック 社外監査役(現任)	注3	1,000
計							12,988,288

- (注) 1 監査役 佐藤明夫および中村元彦は、会社法第2条第16号に定める社外監査役であります。
- 2 平成24年3月29日開催の定時株主総会の終結の時から平成25年12月期に係る定時株主総会の終結の時までであります。
- 3 平成22年10月15日開催の臨時株主総会の終結の時から平成25年12月期に係る定時株主総会の終結の時までであります。

## 6 【コーポレート・ガバナンスの状況等】

### (1) 【コーポレート・ガバナンスの状況】

当社グループのコーポレート・ガバナンス（企業統治）に関する基本的な考え方

当社グループは、「世界中の人々に笑顔と感動をお届けしたい」というグループ理念のもと、「個性・特徴を持ったブランドを複数保有し、それぞれの事業が成長することでグループ全体の企業価値向上を図っていく」というマルチブランド戦略を展開しております。基本的に各事業会社は自主自立経営を志向し、持株会社である当社は各事業会社の経営に対する牽制機能を持つことで、当社グループ全体の経営の健全性確保と効率性向上により株主価値向上に努めております。

併せて、当社グループは、コンプライアンスをC S R活動に組み込み、これを重視します。当社グループが社会の良き市民として、株主や取引先など様々なステークホルダーとの関係を深め、企業責任を果たし、信頼関係を構築することで、グループの永続的発展を実現していきます。

また、当社グループは法令遵守、環境保全、株主との関係等について規定した「ポーラ・オルビスグループ行動綱領」（以下、「行動綱領」といいます。）を策定し、全役員及び従業員がこの行動綱領を遵守することを宣誓しております。

当社が支配株主との取引を検討する場合、前記行動綱領の指針に則り、少数株主である投資家の利益を損なうことのないよう、取引の必要性・適正価格等について取締役会において十分に審議した上で意思決定を行うこととしております。

#### コーポレート・ガバナンスの体制

##### イ コーポレート・ガバナンスの体制の概要

当社は、取締役会及び監査役会設置会社であり、取締役会の議長は代表取締役社長が、監査役会の議長は常勤監査役が務めております。また、毎月定例でグループ戦略会議（経営会議）を開催しており、経営及び執行体制の概要は以下のとおりです。

##### a . 取締役会・執行体制

取締役会は、取締役7名で構成され、グループの業績向上に対する責任を負うとともに、子会社の監督と重要事項に関するグループの意思決定を機動的に実行できる体制を採っており、これらに必要な権限を行使しております。また、各監査役も取締役会に出席し、忌憚のない意見を述べております。

取締役会は毎月1回以上開催しており、当事業年度は24回開催（臨時取締役会を含む）し、取締役の出席率は100%となっております。取締役会では、法令・定款に定められた事項の他に、月度予算と実績の差異分析結果など、経営の重要項目に関する決議・報告を行っており、各取締役及び各監査役が意見を述べて議論するなど、ガバナンス保持に寄与しています。

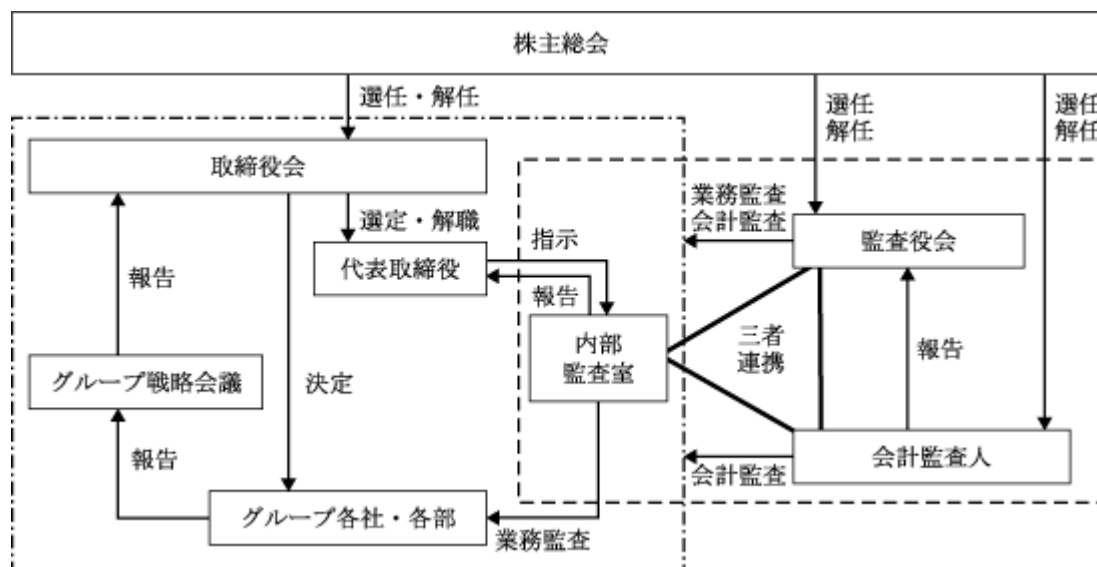
##### b . グループ戦略会議

当社グループ全体の利益と発展をもたらすことを目的として、グループ戦略会議を開催しております。グループ戦略会議は、当社の全取締役、全監査役に加え、当社取締役会の決議によって構成員として選任された子会社社長・取締役等により構成され、当社及び子会社の重要事項について各社より報告を受け、その内容について審議を行っております。

## ロ 当該体制を採用する理由

当社は、複数の化粧品ブランドを保有する事業会社等を傘下に配する純粋持株会社として、上記の体制により業務執行責任を明確にしております。グループ戦略会議において経営戦略や課題を審議し、取締役会による意思決定及び業務執行に対する監督と、監査役会による監査機能を発揮する基本体制でガバナンスの強化向上を図っており、現体制を今後も継続してガバナンス向上にむけた取り組みを実践していくことが適当と判断しております。

## ハ 当社のコーポレート・ガバナンス体制



## ニ 内部統制システムの整備の状況

内部統制については、基本的には企業の4つの目的（業務の有効性及び効率性、財務報告の信頼性、事業活動に関わる法令等の遵守、資産の保全）の達成のために、企業内の全ての者によって遂行されるプロセスである（企業会計審議会「財務報告に係る内部統制の評価及び監査の基準」）と認識しております。当社取締役会にて決議した内部統制の整備に関する方針は以下のとおりです。

### a. 取締役の職務執行が効率的に行われることを確保するための体制

取締役会規程に従い、取締役会は月1回以上開催し、必要に応じて臨時取締役会を開催しております。

職務権限規程、業務分掌規程に基づき、職務の執行を行い、これらの規程及びグループ戦略会議規程、関係会社管理規程、予算管理規程、中期経営計画管理規程等に基づき、適切な審議、決定、報告手続を行います。更に、内部統制に関する重要課題については取締役会にて適切に審議、決定を行います。コンプライアンス、リスク管理、CSRに関する重要課題についてはグループCSR委員会（委員長（CSR担当役員）、委員（当社グループの役員並びに当社グループ外の有識者）及び事務局から構成）にて、適切に審議を行い、職務権限規程に基づき決定手続を行っております。

### b. 取締役の職務執行に係る情報の保存及び管理に関する体制

文書管理規程に基づき、取締役の職務執行に係る取締役会議事録、各種会議審議録等の情報を文書又は電磁的媒体（以下、「文書等」という）に記録し、適切に保存します。取締役、監査役から、これらの文書等の閲覧請求があった場合は、直ちにこれに対応しております。



c . 損失危険管理に関する規程その他の体制

取締役会直下にグループCSR委員会を設置し、戦略上・業務上等企業活動に関するリスクをグループ横断的に統括しております。

各部門はリスクマネジメント規程に従い、事業上のリスク管理を適切に行い、緊急事態が発生した場合は、クライシスコントロール規程に従い、対策本部を組織し直ちにこれに対応しております。

d . コンプライアンス体制整備に関する措置

取締役会直下にグループCSR委員会を設置し、コンプライアンス体制をグループ横断的に統括しております。更に、グループ企業においても、その企業規模に応じ、CSR事務局又はCSR推進責任者を設置し、当該企業におけるコンプライアンス体制を推進しております。併せて、グループ全社役員、従業員にCSRハンドブックを配布し、この周知を図るとともに、行動綱領を遵守する旨の誓約書を全役員、従業員から提出させます。また、適宜コンプライアンス知識、意識の向上を図るとともに、役員、従業員からの情報提供を促すため、グループ全体としてヘルプラインを設置しております。

e . グループ企業内の業務適正確保の体制整備に関する措置

グループ戦略会議規程、関係会社管理規程、予算管理規程、中期経営計画管理規程等に基づき、グループ企業の重要課題、予算、中期経営計画については、グループ戦略会議での事前審議及び当社取締役会で事前承認又は報告を得ることとしております。また、これらについて漏れがないよう、グループ戦略会議で各社に徹底を図るようにしております。更に、上記a . からd . の体制をグループ企業内においても浸透させていくべく、グループ企業間の連携をより密にしていきます。

f . 監査役がその職務を補助すべき使用人を置くことを求めた場合における当該使用人に関する体制

監査役がその職務を補助すべき使用人を置くことを求めた場合は、適切な部門を事務局として定め監査役を補助します。また、内部監査部門、会計監査人とも連携を強化することにより、監査業務を補完し合える体制を構築しております。

g . 取締役及び使用人が監査役に報告するための体制その他監査役への報告に関する体制

取締役及び使用人は、監査役に対して、法令に違反する事実、会社に著しい損害を与えるおそれのある事実を発見したときには当該事実に関する事項を速やかに報告することになっております。取締役及び使用人は、監査役から業務及び財産の状況に関する報告を求められた場合には、速やかに報告しなければなりません。監査役は、取締役会その他重要な会議に積極的に出席し、取締役及び使用人から業務及び財産の状況について、報告を受けるよう努めております。また、内部監査部門は、内部監査結果を適宜監査役に報告しております。

h . その他監査役の監査が実効的に行われることを確保するための体制

監査役会規程に基づき、監査役会を月1回以上開催し、必要に応じて臨時監査役会を開催しております。監査役は、取締役会その他重要な会議に積極的に出席し、業務及び財産の状況等について、情報収集に努めております。また、内部監査部門との連携を密にし、実効ある監査が行われるよう留意しております。監査役は、代表取締役、取締役、会計監査人と、定期又は必要に応じ、意見交換を行っております。

i. 反社会的勢力排除に向けた基本的な考え方及びその整備状況

反社会的勢力に対しては、行動綱領にて宣言するとおり「断固として対決する」姿勢を固持し、ヘルプラインを設けるとともに、グループにおいて「特殊暴力防止対策連合会」「特殊暴力防止対策協議会」へ加盟する等、地元警察との連携、外部情報の収集を図り、積極的に研修会に参加し、反社会的勢力の徹底排除を図っております。また、併せて対応マニュアルの整備及びその周知を推進しております。

また、財務報告に係る内部統制の基本方針は以下のとおりであります。

- a. 一般に公正妥当と認められる会計基準に準拠し財務報告を作成し、適時に開示することにより、情報開示の透明性、公平性を確保します。
- b. 財務報告を主管する部門を重視し、その会計・財務に関する専門性を向上させるため、適切な人員配置を行い、適切な教育を実施します。
- c. 全ての取締役及び従業員は、財務報告に関わる内部統制の果たす重要性を強く認識するとともに、自らの権限と責任の範囲において、内部統制の基本的要素である次の事項の適切な整備及び運用に努めます。
  - ・ 統制環境
  - ・ リスクの評価と対応
  - ・ 統制活動
  - ・ 情報と伝達
  - ・ モニタリング
  - ・ ITへの対応
- d. 監査役は、独立の立場から、財務報告の適正性と、その内部統制の整備及び運用状況を監視、検証します。

ホ リスク管理体制の整備の状況

当社グループでは、事業を取り巻く様々なリスクの防止及び損失の最小化を図り、継続・安定的発展を確保することを目的としたリスクマネジメント規程を制定しています。平時のリスクマネジメントについては、グループ各社の取締役会において、基本方針、年度計画、予算措置、ワーキンググループの組成指示、進捗管理、改善策の策定及びフォロー等を、協議・決定しています。

一方、経営に及ぼす影響度が重大で、かつ緊急対応を必要とするリスク（クライシス）が発生した場合の基本事項として、クライシスコントロール規程を制定しています。グループ各社の全役員及び従業員は、クライシスコントロールが経営上、企業運営上の重要課題であると認識し、業務を遂行することが義務付けられています。

ヘ 責任限定契約の内容の概要

当社は、社外監査役との間で、会社法第427条第1項及び当社定款に基づき、会社法第423条第1項の損害賠償責任を限定する契約を締結しております。当該契約に基づく損害賠償責任の限度額は、法令の定める限度額の範囲内としております。なお、当該責任限定が認められるのは、社外監査役が責任の原因となった職務遂行上、善意でかつ重大な過失がない場合に限られます。

## 内部監査及び監査役監査の状況

### イ 内部監査及び監査役監査の体制・概要と会計監査人との連携概要

#### ア 内部監査

当社は、内部監査部門として、内部監査室（平成24年12月31日現在7名）を設置しております。内部監査室は、代表取締役社長直轄の組織として他の業務執行ラインから分離され、独立かつ客観的な立場から、当社及びグループ各社の健全かつ適切な業務運営に資するために実効性の高い内部監査の実施に努めています。具体的には、各社・各部門への実地監査を通じて、主として業務上発生する可能性のある事柄（リスク）に対する備えが十分にできているかについて評価し、改善のための助言を行っているほか、会計監査人による会計監査と連携を図り、監査の効率的な実施に努めております。

#### バ 監査役監査・監査役会

当社は、常勤監査役1名と会社法第2条第16号に定める独立した非常勤の社外監査役2名で監査役会を構成しております。社外監査役である佐藤明夫氏は弁護士として、また、中村元彦氏は公認会計士・税理士として、法務又は会計・財務・税務全般に関する諸問題に対しそれぞれ専門家として相当程度の知見を有しております。

監査役会は毎月1回以上開催しており、当事業年度は16回開催（臨時監査役会を含む）し、監査役の出席率は100%となっております。監査役監査の具体的内容としては、株主総会や取締役会の他、グループ戦略会議など重要な会議への出席や、取締役・従業員・会計監査人からの報告收受などを行い、取締役の職務執行を監督しております。また、各監査役は、会計監査人（新日本有限責任監査法人）から、期首に監査方針及び監査重点項目等の説明を受け、原則四半期毎に定期的に定例会を開催して監査計画及び監査実施状況等の報告を受けるとともに、監査の実効性を高めるために監査役監査に係る資料提供や意見交換等の情報共有を適宜行っております。

### ロ 内部監査及び監査役監査の相互連携の概要と三様監査の状況

各監査役は、内部監査部門（内部監査室）から原則月例で内部監査状況の報告を受けているほか、緊密に情報交換を行う等、相互連携を図っております。また当社では、内部監査及び監査役監査の相互連携に会計監査の連携を加えたいわゆる三様監査にて監査の有効性と効率性の向上に努めており、監査内容の報告や経営課題に対する意見交換等を実施しております。

### ハ 内部監査及び監査役監査と内部統制部門との関係の概要

当社の内部統制部門はCSR推進室が事務局となり、内部統制評価の独立性、客観性を確保して実施しております。内部統制評価の結果は、グループ戦略会議の構成員及び内部監査室長にて構成される内部統制委員会に報告される他、重要な事項については取締役会及び監査役会に報告されます。当社の内部監査部門（内部監査室長）及び全監査役は、この内部統制委員会の委員として、評価結果報告を受け、内部統制の不備および重要な欠陥の判断を専門的・第三者的な見地から審議するとともに、評価対象会社又は部門に対して、内部統制の不備等の是正を指示するなどし、当社の内部統制機能の向上に寄与しております。

## 社外取締役及び社外監査役の状況

### イ 社外監査役が当社のコーポレート・ガバナンスにおいて果たす機能及び役割等

当社は、当社の意思決定及び業務執行の監視に対して、幅広い視野を持った有識者として第三者の立場から適時適切なアドバイスを得ることにより、ガバナンスをより一層強化する機能・役割として社外監査役2名を選任しております。なお当社では、上記のとおり社外監査役2名を含む合計3名の監査役による監査体制の充実を図っており、取締役の職務執行に対する監視機能が整っていると判断しているため、社外取締役を選任しておりません。

### ロ 社外監査役と当社との人的関係、資本的关系又は取引関係その他の利害関係の有無と独立性に関する考え方

当社の社外監査役は2名であります。いずれの社外監査役も当社のその他の取締役、監査役と人的関係を有さず、また社外監査役個人と当社との間で人的、資本的その他の利害関係を有しておらず、当社からの独立性は充分保持されていると判断しております。

社外監査役佐藤明夫氏は弁護士であり、佐藤総合法律事務所代表他、数社の社外取締役及び社外監査役を兼任しておりますが、当社と同法律事務所及び兼任会社との間には、資本関係、重要な取引関係その他特別な関係はありません。

社外監査役中村元彦氏は公認会計士であり、中村公認会計士事務所代表他、税理士法人舞社員並びに他社の社外監査役を兼任しておりますが、当社と同事務所及び兼任会社との間には、資本関係、重要な取引関係その他特別な関係はありません。

なお、社外監査役を選任するための提出会社からの独立性に関する基準又は方針は特に定めておりませんが、当社の社外監査役2名はいずれも一般株主と実質的に利益相反が生じるおそれのない独立役員として指定し、東京証券取引所に届出ております。

## 役員の報酬等

### イ 提出会社の役員区分ごとの報酬等の総額、報酬等の種類別の総額及び対象となる役員の員数

役員区分	報酬等の総額 (百万円)	報酬等の種類別の総額(百万円)				対象となる 役員の員数 (名)
		基本報酬	ストックオプション	賞与	役員退職慰労金	
取締役 (社外取締役を除く。)	205	154	25	17	8	8
監査役 (社外監査役を除く。)	19	16	-	2	-	2
社外役員	13	13	-	-	-	2

### ロ 提出会社の役員ごとの連結報酬等の総額等

連結報酬等の総額が1億円以上である者が存在しないため、記載しておりません。

### ハ 使用人兼務役員の使用人給与のうち、重要なもの

使用人兼務役員が存在しないため、記載しておりません。

## 二 役員の報酬等の額の決定に関する方針

役員報酬は、当社設立に当たり作成した株式移転計画書により、取締役及び監査役それぞれの区分に報酬総額を定めております。取締役の報酬は、各人の役位及び業績への貢献度等を勘案して、上記報酬総額の範囲内で当社規定に基づき取締役会において決定しております。監査役の報酬は、各人の職務内容と責任等に応じて、上記報酬総額の範囲内で監査役会の協議により決定しております。

当社では、取締役のこれまで以上の当社グループの中長期的な業績の向上と企業価値増大への貢献意識を高めることを目的に、平成24年3月30日開催の臨時取締役会により、株式報酬型ストック・オプションを導入しております。

なお、本制度の導入に伴い、従来の役員退職慰労金制度を廃止しております。

### 株式の保有状況

#### イ 保有目的が純投資目的以外の目的である投資株式

銘柄数 5 銘柄  
貸借対照表計上額の合計額 1,817百万円

#### ロ 保有目的が純投資目的以外の目的である投資株式の保有区分、銘柄、株式数、貸借対照表計上額及び保有目的

(前事業年度)

##### 特定投資株式

銘柄	株式数 (株)	貸借対照表計上額 (百万円)	保有目的
(株)三菱UFJフィナンシャル・グループ	2,607,000	852	安定的な取引関係、緊密な協力関係の維持・強化のため
(株)静岡銀行	731,918	593	安定的な取引関係、緊密な協力関係の維持・強化のため
(株)資生堂	100	0	同業他社の情報収集のため
(株)ファンケル	100	0	同業他社の情報収集のため
(株)コーセー	100	0	同業他社の情報収集のため

(注) (株)資生堂、(株)ファンケル、(株)コーセーは、貸借対照表計上額が資本金額の100分の1以下ですが、当社所有の非上場株式を除く5銘柄について記載しております。

(当事業年度)

##### 特定投資株式

銘柄	株式数 (株)	貸借対照表計上額 (百万円)	保有目的
(株)三菱UFJフィナンシャル・グループ	2,607,000	1,201	安定的な取引関係、緊密な協力関係の維持・強化のため
(株)静岡銀行	731,918	615	安定的な取引関係、緊密な協力関係の維持・強化のため
(株)資生堂	100	0	同業他社の情報収集のため
(株)ファンケル	100	0	同業他社の情報収集のため
(株)コーセー	100	0	同業他社の情報収集のため

(注) (株)資生堂、(株)ファンケル、(株)コーセーは、貸借対照表計上額が資本金額の100分の1以下ですが、当社所有の非上場株式を除く5銘柄について記載しております。

## 八 保有目的が純投資目的である投資株式

該当事項はありません。

### 会計監査の状況

当社の会計監査業務を執行した公認会計士の氏名、所属及び監査業務に係る補助者の構成は、以下のとおりです。なお、継続監査年数につきましては、3名とも7年以内であるため、記載を省略しております。

所属する監査法人名 新日本有限責任監査法人

公認会計士の氏名等 指定有限責任社員 業務執行社員 山崎博行

指定有限責任社員 業務執行社員 村山 孝

指定有限責任社員 業務執行社員 杉本義浩

会計監査業務に係る補助者の構成 公認会計士 21名

その他 10名

(注)その他は、公認会計士試験合格者、システム監査担当者等であります。

### 取締役会で決議できる株主総会決議事項

#### イ 自己の株式の取得

当社は、財務政策等の経営諸施策を機動的に遂行することを可能にするため、会社法第165条第2項の規定により、取締役会の決議によって自己の株式を取得することができる旨を定款に定めております。

#### ロ 中間配当

当社は、株主への機動的な利益還元を行うため、会社法第454条第5項の規定により、取締役会の決議によって毎年6月末日を基準日として中間配当を行うことができる旨を定款に定めております。

### 取締役の定数

当社の取締役は10名以内とする旨を定款に定めております。

### 取締役の選解任の決議要件

当社は、取締役の選任決議は、議決権を行使することができる株主の議決権の3分の1以上を有する株主が出席し、その議決権の過半数をもって行う旨、またその決議は累積投票によらない旨を、解任決議は、議決権を行使することができる株主の議決権の過半数を有する株主が出席し、その議決権の3分の2以上をもって行う旨を定款に定めております。

**株主総会の特別決議要件**

当社は、会社法第309条第2項に定める株主総会の特別決議要件について、議決権を行使することができる株主の議決権の3分の1以上を有する株主が出席し、その議決権の3分の2以上をもって行う旨を定款で定めております。これは、株主総会における特別決議の定足数を緩和することにより、株主総会の円滑な運営を目的とするものであります。

**(2) 【監査報酬の内容等】**

**【監査公認会計士等に対する報酬の内容】**

区 分	前連結会計年度		当連結会計年度	
	監査証明業務に 基づく報酬(百万円)	非監査業務に 基づく報酬(百万円)	監査証明業務に 基づく報酬(百万円)	非監査業務に 基づく報酬(百万円)
提出会社	30	20	37	13
連結子会社	100	-	99	-
合計	130	20	136	13

**【その他重要な報酬の内容】**

(前連結会計年度)

該当事項はありません。

(当連結会計年度)

当社連結子会社であるJurilque International Pty Ltdは当社の監査公認会計士等と同一のネットワークに属しているErnst & Youngに対して、財務書類の監査及び証明をする業務の報酬として12百万円を支払っております。

**【監査公認会計士等の提出会社に対する非監査業務の内容】**

前連結会計年度及び当連結会計年度において、監査公認会計士等に対して報酬を支払っている非監査業務の内容につきましては、内部統制業務委託・CSR関係業務委託等であります。

**【監査報酬の決定方針】**

該当事項はありませんが、監査日程等を勘案した上で決定しております。

## 第5 【経理の状況】

### 1 連結財務諸表及び財務諸表の作成方法について

(1) 当社の連結財務諸表は、「連結財務諸表の用語、様式及び作成方法に関する規則」(昭和51年大蔵省令第28号)に基づいて作成しております。

(2) 当社の財務諸表は、「財務諸表等の用語、様式及び作成方法に関する規則」(昭和38年大蔵省令第59号)に基づいて作成しております。

### 2 監査証明について

当社は、金融商品取引法第193条の2第1項の規定に基づき、連結会計年度(平成24年1月1日から平成24年12月31日まで)の連結財務諸表及び事業年度(平成24年1月1日から平成24年12月31日まで)の財務諸表について、新日本有限責任監査法人により監査を受けております。

### 3 連結財務諸表等の適正性を確保するための特段の取組みについて

当社は、連結財務諸表等の適正性を確保するための特段の取組みを行っております。具体的には、会計基準等の内容を適切に把握し、適正な開示を行うため、公益財団法人財務会計基準機構へ加入し、同機構や監査法人及び各種団体の主催するセミナー等に参加しております。



## 1【連結財務諸表等】

## (1)【連結財務諸表】

## 【連結貸借対照表】

(単位：百万円)

	前連結会計年度 (平成23年12月31日)	当連結会計年度 (平成24年12月31日)
<b>資産の部</b>		
流動資産		
現金及び預金	2 50,679	2 22,551
受取手形及び売掛金	20,719	22,684
有価証券	18,412	19,801
商品及び製品	9,664	10,883
仕掛品	1,648	1,493
原材料及び貯蔵品	4,351	4,901
繰延税金資産	3,478	3,579
その他	2,208	3,073
貸倒引当金	69	125
流動資産合計	111,093	88,844
固定資産		
有形固定資産		
建物及び構築物	57,120	59,680
減価償却累計額	40,985	42,432
建物及び構築物（純額）	16,134	17,248
機械装置及び運搬具	11,834	12,449
減価償却累計額	10,349	10,446
機械装置及び運搬具（純額）	1,484	2,003
土地	20,761	22,448
リース資産	2,893	4,303
減価償却累計額	1,188	2,082
リース資産（純額）	1,704	2,221
建設仮勘定	317	2,328
その他	19,172	19,636
減価償却累計額	10,155	10,476
その他（純額）	9,016	9,159
有形固定資産合計	49,420	55,408
無形固定資産		
のれん	3,583	18,256
商標権	2,429	11,841
その他	6,124	9,579
無形固定資産合計	12,137	39,677
投資その他の資産		
投資有価証券	1 13,582	1 18,572
長期貸付金	57	60
繰延税金資産	3,415	3,137
その他	3,486	3,603
貸倒引当金	165	163
投資その他の資産合計	20,376	25,209
固定資産合計	81,933	120,296
資産合計	193,027	209,140

	前連結会計年度 (平成23年12月31日)	当連結会計年度 (平成24年12月31日)
<b>負債の部</b>		
流動負債		
支払手形及び買掛金	2,894	3,630
短期借入金	1,500	1,733
リース債務	623	676
未払金	11,391	12,077
未払法人税等	1,806	6,282
賞与引当金	1,561	1,504
役員賞与引当金	45	42
返品調整引当金	76	76
ポイント引当金	1,605	1,629
その他	2,283	3,432
流動負債合計	23,788	31,086
固定負債		
リース債務	939	1,071
退職給付引当金	6,795	6,394
役員退職慰労引当金	367	-
環境対策引当金	132	133
繰延税金負債	317	1,305
その他	3,627	4,253
固定負債合計	12,180	13,157
負債合計	35,969	44,244
<b>純資産の部</b>		
株主資本		
資本金	10,000	10,000
資本剰余金	90,718	90,718
利益剰余金	59,469	63,386
自己株式	2,199	2,199
株主資本合計	157,988	161,905
その他の包括利益累計額		
その他有価証券評価差額金	35	331
繰延ヘッジ損益	9	-
為替換算調整勘定	991	2,535
その他の包括利益累計額合計	1,017	2,867
新株予約権	-	40
少数株主持分	86	82
純資産合計	157,057	164,896
負債純資産合計	193,027	209,140

【連結損益計算書及び連結包括利益計算書】  
【連結損益計算書】

(単位：百万円)

	前連結会計年度 (自 平成23年 1月 1日 至 平成23年12月31日)	当連結会計年度 (自 平成24年 1月 1日 至 平成24年12月31日)
売上高	166,657	180,873
売上原価	1, 2 33,461	1, 2 36,946
売上総利益	133,196	143,927
販売費及び一般管理費		
販売手数料	43,477	45,240
販売促進費	16,676	17,491
荷造運搬費	4,438	4,845
広告宣伝費	7,373	7,293
給料手当及び賞与	17,882	20,763
福利厚生費	2,869	3,220
退職給付費用	733	692
賞与引当金繰入額	1,331	1,306
ポイント引当金繰入額	1,602	1,622
減価償却費	3,345	4,546
のれん償却額	91	829
その他	20,521	22,554
販売費及び一般管理費合計	2 120,342	2 130,407
営業利益	12,853	13,520
営業外収益		
受取利息	524	468
受取配当金	40	41
為替差益	-	544
その他	264	189
営業外収益合計	829	1,243
営業外費用		
支払利息	53	73
持分法による投資損失	24	38
為替差損	121	-
租税公課	46	-
その他	114	46
営業外費用合計	359	158
経常利益	13,322	14,604

	前連結会計年度 (自 平成23年 1月 1日 至 平成23年12月31日)	当連結会計年度 (自 平成24年 1月 1日 至 平成24年12月31日)
<b>特別利益</b>		
子会社株式売却益	529	-
役員退職慰労引当金戻入額	-	119
その他	40	16
<b>特別利益合計</b>	<b>569</b>	<b>136</b>
<b>特別損失</b>		
固定資産除却損	3 389	3 222
減損損失	4 754	4 194
災害による損失	467	-
資産除去債務会計基準の適用に伴う影響額	954	-
その他	71	12
<b>特別損失合計</b>	<b>2,636</b>	<b>429</b>
<b>税金等調整前当期純利益</b>	<b>11,255</b>	<b>14,311</b>
法人税、住民税及び事業税	3,492	7,358
法人税等調整額	266	287
<b>法人税等合計</b>	<b>3,226</b>	<b>7,646</b>
<b>少数株主損益調整前当期純利益</b>	<b>8,029</b>	<b>6,665</b>
少数株主損失( )	10	16
<b>当期純利益</b>	<b>8,039</b>	<b>6,681</b>

## 【連結包括利益計算書】

(単位：百万円)

	前連結会計年度 (自 平成23年 1月 1日 至 平成23年12月31日)	当連結会計年度 (自 平成24年 1月 1日 至 平成24年12月31日)
少数株主損益調整前当期純利益	8,029	6,665
その他の包括利益		
その他有価証券評価差額金	246	367
繰延ヘッジ損益	9	9
為替換算調整勘定	521	3,540
持分法適用会社に対する持分相当額	-	1
その他の包括利益合計	758	3,896
包括利益	7,270	10,561
(内訳)		
親会社株主に係る包括利益	7,287	10,565
少数株主に係る包括利益	16	4

## 【連結株主資本等変動計算書】

(単位：百万円)

	前連結会計年度 (自 平成23年 1月 1日 至 平成23年12月31日)	当連結会計年度 (自 平成24年 1月 1日 至 平成24年12月31日)
<b>株主資本</b>		
<b>資本金</b>		
当期首残高	10,000	10,000
当期末残高	10,000	10,000
<b>資本剰余金</b>		
当期首残高	90,718	90,718
当期末残高	90,718	90,718
<b>利益剰余金</b>		
当期首残高	54,746	59,469
当期変動額		
剰余金の配当	3,317	2,764
当期純利益	8,039	6,681
当期変動額合計	4,722	3,917
当期末残高	59,469	63,386
<b>自己株式</b>		
当期首残高	2,199	2,199
当期末残高	2,199	2,199
<b>株主資本合計</b>		
当期首残高	153,265	157,988
当期変動額		
剰余金の配当	3,317	2,764
当期純利益	8,039	6,681
当期変動額合計	4,722	3,917
当期末残高	157,988	161,905
<b>その他の包括利益累計額</b>		
<b>その他有価証券評価差額金</b>		
当期首残高	210	35
当期変動額		
株主資本以外の項目の当期変動額（純額）	246	367
当期変動額合計	246	367
当期末残高	35	331
<b>繰延ヘッジ損益</b>		
当期首残高	-	9
当期変動額		
株主資本以外の項目の当期変動額（純額）	9	9
当期変動額合計	9	9
当期末残高	9	-

	前連結会計年度 (自 平成23年 1月 1日 至 平成23年12月31日)	当連結会計年度 (自 平成24年 1月 1日 至 平成24年12月31日)
<b>為替換算調整勘定</b>		
当期首残高	475	991
当期変動額		
株主資本以外の項目の当期変動額（純額）	515	3,526
当期変動額合計	515	3,526
当期末残高	991	2,535
<b>その他の包括利益累計額合計</b>		
当期首残高	264	1,017
当期変動額		
株主資本以外の項目の当期変動額（純額）	752	3,884
当期変動額合計	752	3,884
当期末残高	1,017	2,867
<b>新株予約権</b>		
当期首残高	-	-
当期変動額		
株主資本以外の項目の当期変動額（純額）	-	40
当期変動額合計	-	40
当期末残高	-	40
<b>少数株主持分</b>		
当期首残高	103	86
当期変動額		
株主資本以外の項目の当期変動額（純額）	16	4
当期変動額合計	16	4
当期末残高	86	82
<b>純資産合計</b>		
当期首残高	153,104	157,057
当期変動額		
剰余金の配当	3,317	2,764
当期純利益	8,039	6,681
株主資本以外の項目の当期変動額（純額）	769	3,921
当期変動額合計	3,953	7,838
当期末残高	157,057	164,896

## 【連結キャッシュ・フロー計算書】

(単位：百万円)

	前連結会計年度 (自 平成23年 1月 1日 至 平成23年12月31日)	当連結会計年度 (自 平成24年 1月 1日 至 平成24年12月31日)
<b>営業活動によるキャッシュ・フロー</b>		
税金等調整前当期純利益	11,255	14,311
減価償却費	5,359	6,466
減損損失	754	194
のれん償却額	91	829
子会社株式売却損益（は益）	529	-
固定資産売却損益（は益）	3	2
固定資産除却損	389	222
災害損失	467	-
資産除去債務会計基準の適用に伴う影響額	954	-
貸倒引当金の増減額（は減少）	5	15
退職給付引当金の増減額（は減少）	425	402
その他の引当金の増減額（は減少）	168	413
受取利息及び受取配当金	565	510
支払利息	53	73
為替差損益（は益）	95	660
持分法による投資損益（は益）	24	38
売上債権の増減額（は増加）	1,215	1,007
たな卸資産の増減額（は増加）	62	571
仕入債務の増減額（は減少）	388	359
未払消費税等の増減額（は減少）	210	78
その他の資産の増減額（は増加）	47	184
その他の負債の増減額（は減少）	476	471
その他	112	132
小計	16,547	20,796
利息及び配当金の受取額	637	565
利息の支払額	36	81
法人税等の支払額	2,339	3,687
災害損失の支払額	407	-
営業活動によるキャッシュ・フロー	14,401	17,592



	前連結会計年度 (自 平成23年1月1日 至 平成23年12月31日)	当連結会計年度 (自 平成24年1月1日 至 平成24年12月31日)
<b>投資活動によるキャッシュ・フロー</b>		
定期預金の預入による支出	1,281	2,231
定期預金の払戻による収入	989	2,415
有価証券の取得による支出	30,897	15,707
有価証券の売却及び償還による収入	48,800	28,224
有形固定資産の取得による支出	2,421	6,742
有形固定資産の売却による収入	1,310	34
無形固定資産の取得による支出	1,641	1,785
投資有価証券の取得による支出	9,476	15,565
投資有価証券の売却による収入	19	17
固定資産の除却による支出	448	191
長期前払費用の取得による支出	76	77
敷金及び保証金の差入による支出	171	226
敷金及び保証金の回収による収入	162	198
連結の範囲の変更を伴う子会社株式の取得による支出	2 8,923	2 27,952
連結の範囲の変更を伴う子会社株式の売却による収入	629	-
その他	17	35
投資活動によるキャッシュ・フロー	3,444	39,625
<b>財務活動によるキャッシュ・フロー</b>		
短期借入金の純増減額（ は減少）	254	215
配当金の支払額	3,300	2,749
リース債務の返済による支出	538	746
財務活動によるキャッシュ・フロー	4,093	3,280
現金及び現金同等物に係る換算差額	124	172
現金及び現金同等物の増減額（ は減少）	6,738	25,140
現金及び現金同等物の期首残高	43,507	50,246
現金及び現金同等物の期末残高	1 50,246	1 25,106

【連結財務諸表作成のための基本となる重要な事項】

1 連結の範囲に関する事項

(1)連結子会社数 43社

主要な連結子会社の名称

株式会社ポーラ

オルビス株式会社

ポーラ化成工業株式会社

株式会社ピーオーリアルエステート

その他39社

(新規14社)

当連結会計年度において、Pola Orbis Jurlique Holdings Pty Ltd 及び Pola Orbis Jurlique Pty Ltdに対する出資を完了したことにより、連結の範囲に含めております。また、Jurlique International Pty Ltd の発行済株式の全てを取得したことにより、同社及び同社の連結子会社11社を連結の範囲に含めております。

(2)非連結子会社数

該当する会社はありません。

2 持分法の適用に関する事項

(1)持分法を適用した関連会社数 1社

会社等の名称

B20 IMPORT AND TRADE OF COSMETICS AND PERFUMES LIMITED

(2)持分法を適用しない非連結子会社の名称

該当する会社はありません。

3 連結子会社の事業年度等に関する事項

すべての連結子会社の事業年度の末日は、連結決算日と一致しております。

#### 4 会計処理基準に関する事項

##### (1) 重要な資産の評価基準及び評価方法

###### 有価証券

###### a 満期保有目的の債券

償却原価法（定額法）

###### b その他有価証券

時価のあるもの

決算日の市場価格等に基づく時価法（評価差額は全部純資産直入法により処理し、売却原価は移動平均法により算定しております。）

時価のないもの

移動平均法による原価法

なお、投資事業有限責任組合等への出資持分（金融商品取引法第2条第2項により有価証券とみなされるもの）については、組合契約に規定される決算報告日に応じて入手可能な最近の決算書を基礎とし、持分相当額を純額で取り組む方法によっております。

###### たな卸資産

商品、製品、仕掛品及び原材料は、主として月別移動平均法による原価法（貸借対照表価額については収益性の低下に基づく簿価切下げの方法）により算定しており、貯蔵品については、主として最終仕入原価法を採用しております。

##### (2) 重要な減価償却資産の減価償却の方法

###### 有形固定資産（リース資産を除く）

当社及び国内連結子会社

定率法

ただし、平成10年4月1日以降に取得した建物（建物附属設備を除く）については定額法を採用しております。

なお、主な耐用年数は次のとおりであります。

建物及び構築物

10年～50年

機械装置及び運搬具

7年～15年

なお、取得価額10万円以上20万円未満の少額減価償却資産については、3年均等償却によっております。

在外連結子会社

所在地国の会計基準の規定に基づく定額法

無形固定資産（リース資産を除く）

定額法

なお、自社利用のソフトウェアについては、社内における見込利用可能期間（5年）に基づく定額法を採用しております。

## リース資産

所有権移転外ファイナンス・リース取引に係るリース資産

リース期間を耐用年数とし、残存価額を零とする定額法を採用しております。

なお、所有権移転外ファイナンス・リース取引のうち、リース取引開始日が平成20年12月31日以前のものについては、通常の賃貸借取引に係る方法に準じた会計処理によっております。

### (3) 重要な引当金の計上基準

#### 貸倒引当金

売上債権、貸付金等の貸倒損失に備えるため、当社及び国内連結子会社は、一般債権については貸倒実績率により、貸倒懸念債権等特定の債権については個別に回収可能性を勘案し、回収不能見込額を計上しております。また、在外連結子会社は、主として特定の債権について回収不能見込額を計上しております。

#### 賞与引当金

従業員に対する賞与の支給に充てるため、支給見込額に基づき計上しております。

#### 役員賞与引当金

役員に対する賞与の支給に充てるため、支給見込額に基づき計上しております。

#### 返品調整引当金

たな卸資産の返品による損失に備えるため、過去の実績等を基礎とした損失見込額を計上しております。

#### ポイント引当金

ポイント制度における将来の値引及び記念品費用の支出に備えるため、将来発生見込額に基づき計上しております。

#### 退職給付引当金

従業員（執行役員を含む）の退職給付に備えるため、当連結会計年度末における退職給付債務及び年金資産の見込額に基づき計上しております。

過去勤務債務は、各連結会計年度の発生時における従業員の平均残存勤務期間以内の一定の年数（10年）による定額法により按分した額を費用処理しております。

数理計算上の差異は、各連結会計年度の発生時における従業員の平均残存勤務期間以内の一定の年数（10年～14年）による定額法により按分した額をそれぞれ発生の翌連結会計年度から費用処理しております。

#### 環境対策引当金

P C B（ポリ塩化ビフェニル）廃棄物の処理に備えるため、その処理費用見込額を計上しております。

(追加情報)

当社及び一部の連結子会社は、役員の退職慰労金の支給に備えるため、内規に基づく期末要支給額を計上しておりましたが、役員退職慰労金制度の廃止に伴い、平成24年3月29開催の定時株主総会及び取締役会において、役員退職慰労金の打ち切り支給を決議いたしました。これにより、役員退職慰労引当金378百万円を全額取り崩し、将来の打ち切り支給予定額253百万円を未払金及び固定負債のその他に計上しております。

(4) 重要な外貨建の資産又は負債の本邦通貨への換算の基準

外貨建金銭債権債務は、連結決算日の直物為替相場により円貨に換算し、換算差額は損益として処理しております。

なお、在外子会社等の資産及び負債は、決算日の直物為替相場により円貨に換算し、収益及び費用は期中平均相場により円貨に換算し、換算差額は純資産の部における為替換算調整勘定及び少数株主持分に含めております。

(5) のれんの償却方法及び償却期間

のれんの償却については、20年間の定額法により償却を行っております。

(6) 連結キャッシュ・フロー計算書における資金の範囲

手許現金、随時引出し可能な預金及び容易に換金可能であり、かつ、価値の変動について僅少なりリスクを負わない取得日から3ヶ月以内に償還期限の到来する短期投資からなっております。

(7) その他連結財務諸表作成のための重要な事項

消費税及び地方消費税の会計処理

消費税及び地方消費税の会計処理は、税抜方式によっております。

連結納税制度の適用

連結納税制度を適用しております。

## 【未適用の会計基準等】

「退職給付に関する会計基準」（企業会計基準第26号 平成24年5月17日）及び「退職給付に関する会計基準の適用指針」（企業会計基準適用指針第25号 平成24年5月17日）

### （1）概要

財務報告を改善する観点及び国際的な動向を踏まえ、未認識数理計算上の差異及び未認識過去勤務費用の処理方法、退職給付債務及び勤務費用の計算方法並びに開示の拡充を中心に改正されたものであります。

### （2）適用予定日

平成26年1月1日以後開始する連結会計年度の期末から適用を予定しております。

### （3）当該会計基準の適用による影響

当該会計基準等の適用が連結財務諸表に与える影響につきましては、現在評価中であります。

## 【表示方法の変更】

### （連結貸借対照表）

前連結会計年度において、「無形固定資産」の「その他」に含めていた「商標権」は金額的重要性が増したため、当連結会計年度より独立掲記することとしております。この表示方法の変更を反映させるため、前連結会計年度の連結財務諸表の組替えを行っております。

この結果、前連結会計年度の連結貸借対照表において、「無形固定資産」の「その他」に表示していた8,553百万円は、「商標権」2,429百万円、「その他」6,124百万円として組み替えております。

### （連結キャッシュ・フロー計算書）

前連結会計年度において、独立掲記しておりました「営業活動によるキャッシュ・フロー」の「固定資産臨時償却費」は当連結会計年度において発生しておらず、前連結会計年度においても金額的重要性が乏しいため、前連結会計年度の連結財務諸表の組替えを行っております。

この結果、前連結会計年度の連結キャッシュ・フロー計算書において、「営業活動によるキャッシュ・フロー」の「固定資産臨時償却費」に表示していた15百万円は、「その他」として組み替えております。

前連結会計年度において、独立掲記しておりました「営業活動によるキャッシュ・フロー」の「事業整理損失引当金の増減額」は当連結会計年度において発生しておらず、前連結会計年度においても金額的重要性が乏しいため、前連結会計年度の連結財務諸表の組替えを行っております。

この結果、前連結会計年度の連結キャッシュ・フロー計算書において、「営業活動によるキャッシュ・フロー」の「事業整理損失引当金の増減額」に表示していた28百万円は、「その他の引当金の増減額」として組み替えております。

## 【追加情報】

当連結会計年度の期首以後に行われる会計上の変更及び過去の誤謬の訂正より、「会計上の変更及び誤謬の訂正に関する会計基準」（企業会計基準第24号 平成21年12月4日）及び「会計上の変更及び誤謬の訂正に関する会計基準の適用指針」（企業会計基準適用指針第24号 平成21年12月4日）を適用しております。

## 【注記事項】

(連結貸借対照表関係)

1 非連結子会社及び関連会社に対するものは、次のとおりであります。

	前連結会計年度 (平成23年12月31日)	当連結会計年度 (平成24年12月31日)
投資有価証券(株式)	57百万円	20百万円
(うち、共同支配に対する投資の金額)	57 "	20 "

2 担保資産

営業取引保証として、以下の資産を担保に供しております。

	前連結会計年度 (平成23年12月31日)	当連結会計年度 (平成24年12月31日)
現金及び預金	41百万円	33百万円

3 偶発債務

下記相手先の金融機関等からの債務に対し、債務保証を行っております。

	前連結会計年度 (平成23年12月31日)	当連結会計年度 (平成24年12月31日)
従業員(住宅資金借入債務)	334百万円	従業員(住宅資金借入債務) 253百万円

## (連結損益計算書関係)

## 1 売上原価に算入されている返品調整引当金繰入差額

	前連結会計年度 (自 平成23年1月1日 至 平成23年12月31日)	当連結会計年度 (自 平成24年1月1日 至 平成24年12月31日)
返品調整引当金戻入額	90百万円	76百万円
返品調整引当金繰入額	76 "	76 "

## 2 一般管理費及び当期製造費用に含まれる研究開発費は、次のとおりであります。

	前連結会計年度 (自 平成23年1月1日 至 平成23年12月31日)	当連結会計年度 (自 平成24年1月1日 至 平成24年12月31日)
	3,629百万円	3,747百万円

## 3 固定資産除却損の内容は、次のとおりであります。

	前連結会計年度 (自 平成23年1月1日 至 平成23年12月31日)	当連結会計年度 (自 平成24年1月1日 至 平成24年12月31日)
建物及び構築物	54百万円	71百万円
撤去及び解体工事費用	255 "	81 "
その他	79 "	69 "
計	389 "	222 "

## 4 減損損失

当社グループは以下の資産又は資産グループについて減損損失を計上しております。

前連結会計年度(自 平成23年1月1日 至 平成23年12月31日)

## (1) 減損損失を認識した資産グループ及び金額

場 所	用 途	種 類	減損損失 (百万円)
東京都千代田区、東京都中央区、東京都渋谷区他	店舗	建物及び構築物、その他有形固定資産、投資その他の資産	47
中国上海市、韓国ソウル市他	店舗 (海外)	建物及び構築物、その他有形固定資産、投資その他の資産、リース資産	36
東京都品川区、東京都新宿区	事業所	建物及び構築物、その他有形固定資産、無形固定資産	17
兵庫県神戸市兵庫区、北海道札幌市中央区	賃貸オフィスビル	建物及び構築物	102
東京都港区、静岡県袋井市他	売却予定資産等	建物及び構築物、土地、その他有形固定資産	550
	計		754



(2) 減損損失を認識するに至った経緯

店舗、事務所及び賃貸オフィスビルのうち、継続的に営業損失を計上しており、かつ、将来キャッシュ・フローの見積り総額が各資産の帳簿価額を下回る資産グループ及び売却予定資産等については帳簿価額を回収可能価額まで減額し、当該減少額を減損損失として特別損失に計上しております。

(3) 資産のグルーピングの方法

店舗及び事業所については、主として継続的に収支の把握を行っている事業部門を基礎とし、店舗及び事業所ごとにグルーピングしております。

賃貸オフィスビル及び売却予定資産等については個々の物件単位でグルーピングしております。

(4) 回収可能価額の算定方式

店舗及び事業所については将来キャッシュ・フローを基にした使用価値により、閉鎖予定事業所については売却予定額を基にした正味売却価額により、それぞれ測定しております。

賃貸オフィスビルについては将来キャッシュ・フローを基にした使用価値もしくは不動産鑑定評価額を基にした正味売却価額のいずれか高い方の金額により、売却予定資産等については鑑定評価額もしくは売却予定額を基にした正味売却価額により、それぞれ測定しております。

なお、店舗、事務所及び代理店契約の使用価値については、将来キャッシュ・フローが見込めないためゼロと評価しております。

当連結会計年度（自 平成24年1月1日 至 平成24年12月31日）

(1) 減損損失を認識した資産グループ及び金額

場 所	用 途	種 類	減損損失 (百万円)
東京都大田区、神奈川県横浜市青葉区、神奈川県横浜市港南区他	店舗	建物及び構築物、その他有形固定資産	44
中国蘇州市、中国成都市	店舗 (海外)	建物及び構築物	6
東京都品川区	事業所	その他有形固定資産、その他無形固定資産	8
アメリカ イリノイ州	代理店契約	その他無形固定資産	133
計			194

(2) 減損損失を認識するに至った経緯

店舗及び事務所のうち、継続的に営業損失を計上しており、かつ、将来キャッシュ・フローの見積り総額が各資産の帳簿価額を下回る資産グループ及び売却予定資産等については帳簿価額を回収可能価額まで減額し、当該減少額を減損損失として特別損失に計上しております。

代理店契約については、代理店との契約解除の意思決定を行ったことから、帳簿価額を回収可能価額まで減額し、当該減少額を減損損失として特別損失に計上しております。

(3) 資産のグルーピングの方法

店舗及び事業所については、主として継続的に収支の把握を行っている事業部門を基礎とし、店舗及び事業所ごとにグルーピングしております。

代理店契約については、代理店ごとにグルーピングしております。

(4) 回収可能価額の算定方式

店舗及び事業所については将来キャッシュ・フローを基にした使用価値により、閉鎖予定事業所については売却予定額を基にした正味売却価額により、それぞれ測定しております。

代理店契約については、将来キャッシュ・フローを基にした使用価値により測定しております。

なお、店舗、事務所及び代理店契約の使用価値については、将来キャッシュ・フローが見込めないためゼロと評価しております。

( 連結包括利益計算書関係 )

当連結会計年度 ( 自 平成24年 1 月 1 日 至 平成24年12月31日 )

1 その他の包括利益に係る組替調整額及び税効果額

その他有価証券評価差額金

当期発生額	381百万円
組替調整額	5 "
税効果調整前	386百万円
税効果額	19 "
その他有価証券評価差額金	367百万円

繰延ヘッジ損益

当期発生額	15百万円
税効果調整前	15百万円
税効果額	6 "
繰延ヘッジ損益	9百万円

為替換算調整勘定

当期発生額	3,540百万円
-------	----------

持分法適用会社に対する持分相当額

当期発生額	1百万円
-------	------

その他の包括利益合計	3,896百万円
------------	----------

## (連結株主資本等変動計算書関係)

前連結会計年度(自平成23年1月1日至平成23年12月31日)

## 1 発行済株式に関する事項

株式の種類	当連結会計年度期首	増加	減少	当連結会計年度末
普通株式(株)	57,284,039	-	-	57,284,039

## 2 自己株式に関する事項

株式の種類	当連結会計年度期首	増加	減少	当連結会計年度末
普通株式(株)	2,000,000	-	-	2,000,000

## 3 配当に関する事項

## (1) 配当金支払額

決議	株式の種類	配当金の総額 (百万円)	1株当たり配当額 (円)	基準日	効力発生日
平成23年3月30日 定時株主総会	普通株式	2,211	40.00	平成22年12月31日	平成23年3月31日
平成23年7月29日 取締役会	普通株式	1,105	20.00	平成23年6月30日	平成23年9月12日

## (2) 基準日が当連結会計年度に属する配当のうち、配当の効力発生日が翌連結会計年度となるもの

決議	株式の種類	配当の原資	配当金の総額 (百万円)	1株当たり 配当額(円)	基準日	効力発生日
平成24年3月29日 定時株主総会	普通株式	利益剰余金	1,382	25.00	平成23年12月31日	平成24年3月30日

当連結会計年度（自 平成24年1月1日 至 平成24年12月31日）

### 1 発行済株式に関する事項

株式の種類	当連結会計年度期首	増加	減少	当連結会計年度末
普通株式(株)	57,284,039	-	-	57,284,039

### 2 自己株式に関する事項

株式の種類	当連結会計年度期首	増加	減少	当連結会計年度末
普通株式(株)	2,000,000	-	-	2,000,000

### 3 新株予約権等に関する事項

会社名	新株予約権の内訳	新株予約権の 目的となる 株式の種類	目的となる株式の数(株)				当連結会計 年度末残高 (百万円)
			当連結 会計年度 期首	当連結 会計年度 増加	当連結 会計年度 減少	当連結会計 年度末	
提出会社 (親会社)	ストックオプション としての新株予約権	-	-	-	-	-	40
合計			-	-	-	-	40

### 4 配当に関する事項

#### (1) 配当金支払額

決議	株式の種類	配当金の総額 (百万円)	1株当たり配当額 (円)	基準日	効力発生日
平成24年3月29日 定時株主総会	普通株式	1,382	25.00	平成23年12月31日	平成24年3月30日
平成24年7月30日 取締役会	普通株式	1,382	25.00	平成24年6月30日	平成24年9月13日

#### (2) 基準日が当連結会計年度に属する配当のうち、配当の効力発生日が翌連結会計年度となるもの

決議	株式の種類	配当の原資	配当金の総額 (百万円)	1株当たり 配当額(円)	基準日	効力発生日
平成25年3月28日 定時株主総会	普通株式	利益剰余金	1,382	25.00	平成24年12月31日	平成25年3月29日

## (連結キャッシュ・フロー計算書関係)

- 1 現金及び現金同等物の期末残高と連結貸借対照表に掲記されている科目の金額との関係は、次のとおりであります。

	前連結会計年度 (自 平成23年1月1日 至 平成23年12月31日)		当連結会計年度 (自 平成24年1月1日 至 平成24年12月31日)	
	現金及び預金	50,679	百万円	22,551
有価証券	18,412	"	19,801	"
計	69,092	百万円	42,353	百万円
預入期間が3か月超の定期預金	1,432	"	1,445	"
株式及び償還期間が3か月超の債券等	17,412	"	15,801	"
現金及び現金同等物	50,246	百万円	25,106	百万円

- 2 株式の取得により新たに連結子会社となった会社の資産及び負債の主な内訳

前連結会計年度(自 平成23年1月1日 至 平成23年12月31日)

株式の取得により新たにエイチツーオープラスを連結したことに伴う連結開始時の資産及び負債の内訳並びに株式の取得価額と取得による支出(純額)との関係は次のとおりであります。

流動資産	1,029	百万円
固定資産	8,935	"
流動負債	857	"
固定負債	933	"
エイチツーオープラス株式の取得価額	8,174	百万円
エイチツーオープラスの借入金返済	838	"
エイチツーオープラスの現金及び現金同等物	89	"
(差引)エイチツーオープラス取得による支出	8,923	百万円

当連結会計年度(自 平成24年1月1日 至 平成24年12月31日)

株式の取得により新たにジュリークを連結したことに伴う連結開始時の資産及び負債の内訳並びに株式の取得価額と取得による支出(純額)との関係は次のとおりであります。

流動資産	2,927	百万円
固定資産	27,651	"
流動負債	3,285	"
固定負債	2,809	"
ジュリーク株式の取得価額	24,484	百万円
ジュリーク株式の取得にかかる未払金	183	"
ジュリークの借入金返済	3,694	"
ジュリークの現金及び現金同等物	43	"
(差引)ジュリーク取得による支出	27,952	百万円

- 3 重要な非資金取引の内容

	前連結会計年度 (自 平成23年1月1日 至 平成23年12月31日)		当連結会計年度 (自 平成24年1月1日 至 平成24年12月31日)	
	ファイナンス・リース取引に係る資産及び債務の額	800	百万円	892
重要な資産除去債務の計上額	1,374	"	438	"

## (リース取引関係)

リース取引開始日が平成20年12月31日以前の所有権移転外ファイナンス・リース取引

## (借主側)

(1) リース物件の取得価額相当額、減価償却累計額相当額、減損損失累計額相当額及び期末残高相当額

(単位：百万円)

	前連結会計年度 (平成23年12月31日)			
	取得価額相当額	減価償却累計額 相当額	減損損失累計額 相当額	期末残高相当額
建物及び構築物	413	354	3	55
その他有形固定資産(工具、器具 及び備品等)	1,116	922	9	183
合計	1,529	1,277	12	238

(単位：百万円)

	当連結会計年度 (平成24年12月31日)			
	取得価額相当額	減価償却累計額 相当額	減損損失累計額 相当額	期末残高相当額
その他有形固定資産(工具、器具 及び備品等)	209	159	-	50
合計	209	159	-	50

(2) 未経過リース料期末残高相当額等

(単位：百万円)

	前連結会計年度 (平成23年12月31日)	当連結会計年度 (平成24年12月31日)
未経過リース料期末残高相当額		
1年内	208	28
1年超	194	38
合計	402	66
リース資産減損勘定の残高	5	0

(3) 支払リース料、リース資産減損勘定の取崩額、減価償却費相当額、支払利息相当額及び減損損失

(単位：百万円)

	前連結会計年度 (自 平成23年1月1日 至 平成23年12月31日)	当連結会計年度 (自 平成24年1月1日 至 平成24年12月31日)
支払リース料	627	215
リース資産減損勘定の取崩額	21	5
減価償却費相当額	568	191
支払利息相当額	27	9
減損損失	1	0

## (4) 減価償却費相当額及び利息相当額の算定方法

## 減価償却費相当額の算定方法

- ・主としてリース期間を耐用年数とし、残存価額を零とする定額法によっております。

## 利息相当額の算定方法

- ・リース料総額とリース物件の取得価額相当額との差額を利息相当額とし、各期への配分方法については、利息法によっております。

## 1 ファイナンス・リース取引

## (借主側)

## (1) 所有権移転外ファイナンス・リース取引

## リース資産の内容

- ・有形固定資産 主として店舗内装及び什器（「建物及び構築物」「その他有形固定資産」）であります。

## リース資産の減価償却の方法

リース期間を耐用年数とし、残存価額を零とする定額法によっております。

## 2 オペレーティング・リース取引

## (借主側)

## 未経過リース料（解約不能のもの）

(単位：百万円)

	前連結会計年度 (平成23年12月31日)	当連結会計年度 (平成24年12月31日)
1年内	7	14
1年超	3	19
合計	11	33



(金融商品関係)

1 金融商品の状況に関する事項

(1) 金融商品に対する取組方針

当社グループは、資金運用については短期で低リスクの金融商品に限定し、また、資金調達については銀行借入、社債等の資本市場からの調達による方針であります。デリバティブは、主に外貨建予定取引に係る為替変動リスクを回避するために実需の範囲内でのみ利用し、投機的な取引は行わない方針であります。

(2) 金融商品の内容及びそのリスク並びにリスク管理体制

営業債権である受取手形及び売掛金は、顧客の信用リスクに晒されております。当該リスクに関しては、当社グループの与信管理規定に従い、取引先ごとの期日管理及び残高管理を行うとともに、主な取引先の信用状況を定期的に確認しております。

有価証券及び投資有価証券は、満期保有目的の債券をはじめとした安全性の高い金融資産であります。一部市場価格の変動リスクに晒されております。当該リスクにつきましては、四半期ごとに時価等を把握する管理体制を取っております。

営業債務である支払手形、買掛金及び未払金は、1年以内の支払期日であります。

有利子負債のうち、短期借入金は主に営業取引に係る資金調達であり、リース債務は主に設備投資に係る資金調達であります。変動金利の借入金は金利の変動リスクに晒されておりますが、そのすべてが短期借入金であります。

デリバティブ取引の執行、管理については、取引権限を定めた社内規程に従って行っております。なお、デリバティブの利用にあたっては、実需に基づいて為替変動リスクの回避に限定して利用するとともに、信用リスクを軽減するために、信用度の高い金融機関とのみ取引を行っております。

また、営業債務や有利子負債は、流動性リスクに晒されておりますが、当社グループでは、月次に資金繰計画を作成するなどの方法により管理しております。

(3) 金融商品の時価等に関する事項についての補足説明

金融商品の時価には、市場価格に基づく価額のほか、市場価格がない場合には合理的に算定された価額が含まれております。当該価額の算定においては変動要因を織り込んでいるため、異なる前提条件等を採用することにより、当該価額が変動することもあります。また、「デリバティブ取引関係」注記におけるデリバティブ取引に関する契約額については、その金額自体がデリバティブ取引に係る市場リスクを示すものではありません。

## 2 金融商品の時価等に関する事項

連結貸借対照表計上額、時価及びこれらの差額については、次のとおりであります。なお、時価を把握することが極めて困難と認められるものは、次表には含まれておりません。(注2)をご参照ください。)

前連結会計年度(平成23年12月31日)

	連結貸借対照表計上額 (百万円)	時価 (百万円)	差額 (百万円)
(1) 現金及び預金	50,679	50,679	-
(2) 受取手形及び売掛金(*1)	20,650	20,650	-
(3) 有価証券及び投資有価証券			
満期保有目的の債券	29,312	28,694	617
其他有価証券	2,446	2,446	-
資産合計	103,089	102,471	617
(1) 支払手形及び買掛金	2,894	2,894	-
(2) 短期借入金	1,500	1,500	-
(3) 未払金	11,391	11,391	-
負債合計	15,786	15,786	-
デリバティブ取引(*2)	15	15	-

(\*1)受取手形及び売掛金に対して計上している貸倒引当金を控除しております。

(\*2)デリバティブ取引によって生じた債権・債務は純額で表示しております。合計で正味の債務となる項目については( )で示しております。

当連結会計年度(平成24年12月31日)

	連結貸借対照表計上額 (百万円)	時価 (百万円)	差額 (百万円)
(1) 現金及び預金	22,551	22,551	-
(2) 受取手形及び売掛金(*)	22,559	22,559	-
(3) 有価証券及び投資有価証券			
満期保有目的の債券	35,363	35,366	3
其他有価証券	2,817	2,817	-
資産合計	83,292	83,295	3
(1) 支払手形及び買掛金	3,630	3,630	-
(2) 短期借入金	1,733	1,733	-
(3) 未払金	12,077	12,077	-
負債合計	17,441	17,441	-

(\* )受取手形及び売掛金に対して計上している貸倒引当金を控除しております。

## (注1) 金融商品の時価の算定方法並びに有価証券に関する事項

資産

## (1) 現金及び預金、(2) 受取手形及び売掛金

これらは短期間で決済されるため、時価は帳簿価額にほぼ等しいことから、当該帳簿価額によっております。

## (3) 有価証券及び投資有価証券

これらの時価について、株式は取引所の価格によっており、債券は取引金融機関から提示された価格によっております。なお、短期間で決済されるものは、時価は帳簿価額にほぼ等しいことから、当該帳簿価額によっております。

また、保有目的ごとの有価証券に関する注記事項については、「有価証券関係」注記をご参照ください。

負債

## (1) 支払手形及び買掛金、(2) 短期借入金、(3) 未払金

これらは短期間で決済されるため、時価は帳簿価額にほぼ等しいことから、当該帳簿価額によっております。

## (注2) 時価を把握することが極めて困難と認められる金融商品の連結貸借対照表計上額

(単位：百万円)

区分	平成23年12月31日	平成24年12月31日
非上場株式	60	23
投資事業有限責任組合等出資金	175	168
合計	236	192

これらについては市場価格がなく、かつ将来キャッシュ・フローを見積もることなどができず、時価を把握することが極めて困難と認められるため、「(3)有価証券及び投資有価証券」には含めていません。

## (注3) 金銭債権及び満期のある有価証券の連結決算日後の償還予定額

前連結会計年度(平成23年12月31日)

	1年以内 (百万円)	1年超5年以内 (百万円)	5年超10年以内 (百万円)	10年超 (百万円)
現金及び預金	50,679	-	-	-
受取手形及び売掛金	20,650	-	-	-
有価証券及び投資有価証券				
満期保有目的の債券(社債)	800	1,000	-	-
満期保有目的の債券(その他)	16,612	10,900	-	-
その他有価証券のうち満期があるもの(その他)	1,008	-	167	-
合計	89,751	11,900	167	-

当連結会計年度(平成24年12月31日)

	1年以内 (百万円)	1年超5年以内 (百万円)	5年超10年以内 (百万円)	10年超 (百万円)
現金及び預金	22,551	-	-	-
受取手形及び売掛金	22,559	-	-	-
有価証券及び投資有価証券				
満期保有目的の債券(社債)	1,000	-	-	-
満期保有目的の債券(その他)	17,800	16,500	-	-
その他有価証券のうち満期があるもの(その他)	1,003	165	-	-
合計	64,914	16,665	-	-

(注4) リース債務の連結決算日後の返済予定額については、連結附属明細表「借入金等明細表」をご参照ください。

## (有価証券関係)

## 1 満期保有目的の債券

前連結会計年度(平成23年12月31日)

区分	種類	連結貸借対照表 計上額 (百万円)	時価 (百万円)	差額 (百万円)
時価が連結貸借対照 表計上額を超えるもの	(1)国債・地方債等	-	-	-
	(2)社債	1,800	1,826	26
	(3)その他	4,800	4,821	21
	小計	6,600	6,648	47
時価が連結貸借対照 表計上額を超えないもの	(1)国債・地方債等	-	-	-
	(2)社債	-	-	-
	(3)その他	22,712	22,046	665
	小計	22,712	22,046	665
合計		29,312	28,694	617

当連結会計年度(平成24年12月31日)

区分	種類	連結貸借対照表 計上額 (百万円)	時価 (百万円)	差額 (百万円)
時価が連結貸借対照 表計上額を超えるもの	(1)国債・地方債等	-	-	-
	(2)社債	1,000	1,002	2
	(3)その他	16,104	16,182	77
	小計	17,104	17,184	79
時価が連結貸借対照 表計上額を超えないもの	(1)国債・地方債等	-	-	-
	(2)社債	-	-	-
	(3)その他	18,259	18,182	76
	小計	18,259	18,182	76
合計		35,363	35,366	3

## 2 その他有価証券

前連結会計年度(平成23年12月31日)

区分	種類	連結貸借対照表 計上額 (百万円)	取得原価 (百万円)	差額 (百万円)
連結貸借対照表計上 額が取得原価を超えるもの	(1)株式	593	133	459
	(2)債券	-	-	-
	(3)その他	-	-	-
	小計	593	133	459
連結貸借対照表計上 額が取得原価を超えないもの	(1)株式	852	1,178	326
	(2)債券	-	-	-
	(3)その他	1,000	1,000	-
	小計	1,852	2,178	326
合計		2,446	2,312	133

(注) 非上場株式(連結貸借対照表計上額 60百万円)及び投資事業有限責任組合等出資金(連結貸借対照表計上額 175百万円)につきましては、市場価格がなく、時価を把握することが極めて困難と認められることから、上表の「その他有価証券」には含めておりません。

## 当連結会計年度（平成24年12月31日）

区分	種類	連結貸借対照表 計上額 (百万円)	取得原価 (百万円)	差額 (百万円)
連結貸借対照表計上 額が取得原価を超え るもの	(1)株式	1,817	1,312	505
	(2)債券	-	-	-
	(3)その他	-	-	-
	小計	1,817	1,312	505
連結貸借対照表計上 額が取得原価を超え ないもの	(1)株式	0	0	0
	(2)債券	-	-	-
	(3)その他	1,000	1,000	-
	小計	1,000	1,000	0
合計		2,817	2,312	505

(注) 非上場株式（連結貸借対照表計上額 23百万円）及び投資事業有限責任組合等出資金（連結貸借対照表計上額 168百万円）につきましては、市場価格がなく、時価を把握することが極めて困難と認められることから、上表の「その他有価証券」には含めておりません。

## 3 連結会計年度中に売却したその他有価証券

前連結会計年度（自 平成23年1月1日 至 平成23年12月31日）

種類	売却額(百万円)	売却益の合計額(百万円)	売却損の合計額(百万円)
株式	14	-	14
債券	-	-	-
その他	-	-	-
合計	14	-	14

当連結会計年度（自 平成24年1月1日 至 平成24年12月31日）

該当事項はありません。

## (デリバティブ取引関係)

前連結会計年度(平成23年12月31日)

ヘッジ会計が適用されているデリバティブ取引

## 通貨関連

ヘッジ会計の方法	デリバティブ取引の種類等	主なヘッジ対象	契約額等 (百万円)	契約額等のうち1年超 (百万円)	時価 (百万円)
原則的処理方法	通貨オプション取引 売建 (プット) 豪ドル	外貨建予定取引	12,812	-	1
	買建 (コール) 豪ドル	外貨建予定取引	13,326	-	17
合計			26,138	-	15

(注) 1 時価の算定方法 取引金融機関から提示された価格に基づき算定しております。

2 通貨オプション取引は、ゼロコストオプション取引であり、オプション料の授受はありません。

当連結会計年度(平成24年12月31日)

該当事項はありません。

## (退職給付関係)

## 1 採用している退職給付制度の概要

当社及び国内連結子会社は、退職給付制度として、確定給付型の制度であるキャッシュバランスプラン、退職一時金制度を設けております。また、一部の在外連結子会社は、退職一時金制度及び確定拠出型制度を設けております。

従業員の退職等には、支払時に退職給付費用として処理する割増退職金等を支払う場合があります。

## 2 退職給付債務に関する事項

(単位：百万円)

	前連結会計年度 (平成23年12月31日)	当連結会計年度 (平成24年12月31日)
退職給付引当金 (3)+(4)+(5)	6,795	6,394
(1)退職給付債務	12,444	12,120
(2)年金資産	5,356	5,694
(3)未積立退職給付債務 (1)+(2)	7,087	6,425
(4)未認識過去勤務債務	378	288
(5)未認識数理計算上の差異	670	320

(注)一部の連結子会社は退職給付債務の算定にあたり、簡便法を採用しております。

## 3 退職給付費用に関する事項

(単位：百万円)

	前連結会計年度 (自平成23年1月1日 至平成23年12月31日)	当連結会計年度 (自平成24年1月1日 至平成24年12月31日)
退職給付費用	876	826
(1)勤務費用	758	741
(2)利息費用	178	174
(3)期待運用収益	77	79
(4)過去勤務債務の費用処理額	89	89
(5)数理計算上の差異の費用処理額	98	74
(6)割増退職金等	7	4

(注)簡便法を採用している連結子会社の退職給付費用は、「(1)勤務費用」に計上しております。



## 4 退職給付債務等の計算の基礎に関する事項

## (1) 退職給付見込額の期間配分方法

期間定額基準

## (2) 割引率

前連結会計年度 (自 平成23年1月1日 至 平成23年12月31日)	当連結会計年度 (自 平成24年1月1日 至 平成24年12月31日)
1.50%	1.50%

## (3) 期待運用収益率

前連結会計年度 (自 平成23年1月1日 至 平成23年12月31日)	当連結会計年度 (自 平成24年1月1日 至 平成24年12月31日)
1.50%	1.50%

## (4) 過去勤務債務の額の処理年数

10年（発生時の従業員の平均残存勤務期間以内の一定の年数による定額法により按分した額を費用処理する方法）

## (5) 数理計算上の差異の処理年数

10年～14年（発生時の従業員の平均残存勤務期間以内の一定の年数による定額法により按分した額をそれぞれ発生の翌連結会計年度から費用処理する方法）

## ( 税効果会計関係 )

## 1 繰延税金資産及び繰延税金負債の発生の主な原因別の内訳

	前連結会計年度 (平成23年12月31日)	当連結会計年度 (平成24年12月31日)
繰延税金資産		
賞与引当金	594百万円	562百万円
退職給付引当金	2,400 "	2,260 "
たな卸資産評価損	621 "	604 "
減損損失	14,435 "	14,370 "
投資有価証券評価損	302 "	302 "
ポイント引当金	637 "	601 "
未実現利益	1,024 "	1,222 "
繰越欠損金	7,864 "	8,227 "
未払事業税	226 "	373 "
資産除去債務	487 "	667 "
その他	1,172 "	1,065 "
繰延税金資産小計	29,768 "	30,258 "
評価性引当額	22,345 "	22,750 "
繰延税金資産合計	7,422 "	7,507 "
繰延税金負債		
その他有価証券評価差額金	163百万円	183百万円
資産除去債務に対応する除去費用	124 "	263 "
のれん及び商標権等	535 "	1,627 "
その他	22 "	21 "
繰延税金負債合計	847 "	2,096 "
繰延税金資産の純額	6,575 "	5,411 "

## 2 法定実効税率と税効果会計適用後の法人税等の負担率との差異の原因となった主な項目別の内訳

	前連結会計年度 (平成23年12月31日)	当連結会計年度 (平成24年12月31日)
法定実効税率	40.7 %	40.7 %
(調整)		
交際費等永久に損金に算入されない項目	1.3 "	1.5 "
住民税均等割	0.4 "	0.3 "
評価性引当額の増減	10.7 "	9.4 "
のれん償却額	0.3 "	2.4 "
投資簿価修正	4.6 "	- "
試験研究費の税額控除	2.3 "	1.8 "
税制改正による期末繰延税金資産の減額修正	3.8 "	1.0 "
その他	0.2 "	0.1 "
税効果会計適用後の法人税等の負担率	28.7	53.4

## (ストック・オプション等関係)

## 1 費用計上額及び科目名

(単位：百万円)

	前連結会計年度 (自 平成23年1月1日 至 平成23年12月31日)	当連結会計年度 (自 平成24年1月1日 至 平成24年12月31日)
販売費及び一般管理費の株式報酬費用		40

## 2 スtock・オプションの内容、規模及びその変動状況

## (1) スtock・オプションの内容

	平成24年第1回新株予約権
決議年月日	平成24年3月30日
付与対象者の区分及び人数(名)	当社取締役7 子会社取締役7
株式の種類及び付与数(株)	普通株式 29,700
付与日	平成24年4月16日
権利確定条件	当社および当社子会社のいずれ の取締役の地位をも喪失するこ と。
対象勤務期間	定めておりません。
権利行使期間	平成24年4月17日から平成54年 4月16日

## (2) スtock・オプションの規模及びその変動状況

当連結会計年度(平成24年12月31日)において存在したストック・オプションを対象とし、ストック・オプションの数については、株式数に換算して記載しております。

## ストック・オプションの数

	平成24年第1回新株予約権
決議年月日	平成24年3月30日
権利確定前	
前連結会計年度末(株)	
付与(株)	29,700
失効(株)	850
権利確定(株)	
未確定残(株)	28,850
権利確定後	
前連結会計年度末(株)	
権利確定(株)	
権利行使(株)	
失効(株)	
未行使残(株)	

## 単価情報

	平成24年第1回新株予約権
決議年月日	平成24年3月30日
権利行使価格(円)	1
行使時平均株価(円)	
付与日における公正な評価単価(円)	1,832

## 3 当連結会計年度に付与されたストック・オプションの公正な評価単価の見積方法

## (1) 使用した算定技法

ブラック・ショールズ方式

## (2) 使用した主な基礎数値及びその見積方法

	平成24年第1回新株予約権
株価変動性(注)1	26.34%
予想残存期間	15.00年
予想配当	45.00円/株
無リスク利子率	1.47%

(注)1 上場後2年に満たないことから、2年分の株価情報収集期間に不足する期間については財務数値が類似する同業会社の株価情報に基づき算定しております。

2 十分なデータの蓄積がなく、合理的な見積りが困難であるため、権利行使期間の中間地点において行使されるものと推定して見積もっております。

3 平成23年12月期の配当実績によっております。

4 予想残存期間に対応する国債の利回りであります。

## 4 スtock・オプションの権利行使の見積方法

将来の失効数の合理的な見積りは困難であるため、実績の失効数のみ反映させる方法を採用しております。

## (賃貸等不動産関係)

当社グループでは、東京都その他の地域において、賃貸オフィスビル及び賃貸マンション等を有しております。

平成23年12月期における当該賃貸等不動産に関する賃貸損益は1,504百万円(賃貸収益は売上高及び営業外収益に、主な賃貸費用は売上原価、販売費及び一般管理費及び営業外費用に計上)、減損損失は606百万円(特別損失に計上)、災害損失は83百万円(特別損失に計上)であります。

平成24年12月期における当該賃貸等不動産に関する賃貸損益は1,377百万円(賃貸収益は売上高及び営業外収益に、主な賃貸費用は売上原価、販売費及び一般管理費及び営業外費用に計上)であります。

また、当該賃貸等不動産の連結貸借対照表計上額、期中増減額及び時価は以下のとおりであります。

(単位：百万円)

		前連結会計年度 (自 平成23年1月1日 至 平成23年12月31日)	当連結会計年度 (自 平成24年1月1日 至 平成24年12月31日)
連結貸借対照表計上額	期首残高	24,067	21,980
	期中増減額	2,087	3,319
	期末残高	21,980	25,299
期末時価		41,381	42,812

(注) 1 連結貸借対照表計上額は、取得原価から減価償却累計額及び減損損失累計額を控除した金額であります。

## 2 主な変動

(前連結会計年度)

増加は、賃貸オフィスビルのリニューアル 185百万円

所有目的の変更による振替 146百万円

減少は、賃貸オフィスビル及び遊休地の売却 1,222百万円

賃貸オフィスビル及び遊休不動産の減損損失及び臨時償却 621百万円

賃貸オフィスビル及び賃貸マンションの減価償却費 571百万円

(当連結会計年度)

増加は、賃貸オフィスビル及び賃貸マンション等の取得 3,355百万円

賃貸オフィスビルのリニューアル 277百万円

減少は、賃貸オフィスビル及び賃貸マンション等の減価償却費 438百万円

## 3 時価の算定方法

主要な物件については社外の不動産鑑定士による不動産鑑定評価書に基づく金額によっております。その他の物件については、土地は適切に市場価格を反映していると考えられる指標を用いて調整した金額により、建物等の償却性資産は連結貸借対照表計上額をもって時価としております。また、当連結会計年度に新規取得したもののについては、時価の変動が軽微であると考えられるため、連結貸借対照表計上額をもって時価としております。

(セグメント情報等)

【セグメント情報】

1 報告セグメントの概要

当社の報告セグメントは、当社の構成単位のうち分離された財務情報が入手可能であり、取締役会が経営資源の配分の決定及び業績を評価するために、定期的に検討を行う対象となっているものであります。

当社は、主に化粧品の研究開発、製造、販売等を行っており、多様化するお客さまの価値観に対応するため、複数ブランドを保有し、各ブランドに相応しい市場においてシェアを獲得していくマルチブランド戦略を推進し、各ブランドごとに国内及び海外の包括的な戦略を立案し、事業活動を行なっております。また、化粧品以外においてもグループの利益貢献を果たすべく様々な事業を展開しております。

従って、当社のセグメントは「ビューティケア事業」を中心として、これを間接的に支援する「不動産事業」を報告セグメントとしております。

「ビューティケア事業」は、化粧品・健康食品の製造・販売とファッション品（婦人用下着・婦人服・宝飾品）の販売を行い、POLA・ORBIS・pdc・FUTURE LABO・ORLANE・decencia・THREE・H2O PLUS・Jurliqueといったブランドが含まれております。また、「不動産事業」は不動産（オフィスビル・マンション）の賃貸事業を行っております。

2 報告セグメントごとの売上高、利益又は損失、資産、負債その他の項目の金額の算定方法

報告されている事業セグメントの会計処理の方法は、「連結財務諸表作成のための基本となる重要な事項」における記載と概ね同一であります。

報告セグメントの利益は、営業利益ベースの数値であります。なお、セグメント間の内部利益及び振替高は市場実勢価格に基づいております。

## 3 報告セグメントごとの売上高、利益又は損失、資産その他の項目の金額に関する情報

前連結会計年度(自 平成23年1月1日 至 平成23年12月31日)

(単位:百万円)

	報告セグメント			その他 (注)1	合計	調整額 (注)2	連結財務諸 表計上額 (注)3
	ビューティ ケア事業	不動産事業	計				
売上高							
外部顧客への売上高	154,778	3,089	157,867	8,790	166,657	-	166,657
セグメント間の内部 売上高又は振替高	100	659	759	5,781	6,541	6,541	-
計	154,878	3,748	158,627	14,571	173,199	6,541	166,657
セグメント利益	10,787	1,283	12,071	501	12,573	280	12,853
セグメント資産	111,405	28,512	139,917	10,367	150,285	42,742	193,027
その他の項目							
減価償却費	4,339	637	4,977	282	5,260	113	5,374
のれんの償却額	91	-	91	-	91	-	91
有形固定資産及び 無形固定資産の増加額	4,516	273	4,790	193	4,983	64	5,048

(注) 1 「その他」の区分は、報告セグメントに含まれない事業セグメントであり、医薬品事業及びビルメンテナンス事業、印刷事業を含んでおります。

2 調整額は、以下の通りであります。

- (1) セグメント利益の調整額280百万円には、セグメント間取引消去2,351百万円、各報告セグメントに配分していない全社費用 2,071百万円が含まれております。全社費用は、報告セグメントに帰属しない当社本社の管理部門に係る費用等であります。
- (2) セグメント資産の調整額42,742百万円には、セグメント間消去 45,775百万円、各報告セグメントに配分していない全社資産88,517百万円が含まれております。全社資産は、報告セグメントに帰属しない当社本社の金融資産及び管理部門に係る資産であります。
- (3) 減価償却費、有形固定資産及び無形固定資産の増加額の調整額は、全社資産及びセグメント間消去に係る減価償却費、有形固定資産及び無形固定資産の増加であります。

3 セグメント利益は、連結損益計算書の営業利益と調整を行っております。

4 減価償却費、有形固定資産及び無形固定資産の増加額には、長期前払費用の減価償却費及び増加額が含まれております。

5 ビューティケア事業の減価償却費には臨時償却費が15百万円含まれております。

当連結会計年度（自 平成24年1月1日 至 平成24年12月31日）

（単位：百万円）

	報告セグメント			その他 (注) 1	合計	調整額 (注) 2	連結財務諸 表計上額 (注) 3
	ビューティ ケア事業	不動産事業	計				
売上高							
外部顧客への売上高	168,811	2,841	171,653	9,220	180,873	-	180,873
セグメント間の内部 売上高又は振替高	76	628	705	3,277	3,983	3,983	-
計	168,888	3,470	172,358	12,498	184,857	3,983	180,873
セグメント利益	11,812	1,139	12,952	335	13,287	232	13,520
セグメント資産	163,165	29,838	193,003	10,742	203,746	5,393	209,140
その他の項目							
減価償却費	5,364	593	5,957	265	6,223	242	6,466
のれんの償却額	829	-	829	-	829	-	829
有形固定資産及び 無形固定資産の増加額	5,683	3,736	9,419	228	9,648	38	9,609

(注) 1 「その他」の区分は、報告セグメントに含まれない事業セグメントであり、医薬品事業及びビルメンテナンス事業を含んでおります。

2 調整額は、以下の通りであります。

- (1) セグメント利益の調整額232百万円には、セグメント間取引消去2,378百万円、各報告セグメントに配分していない全社費用 2,145百万円が含まれております。全社費用は、報告セグメントに帰属しない当社本社の管理部門に係る費用等であります。
  - (2) セグメント資産の調整額5,393百万円には、セグメント間消去 51,272百万円、各報告セグメントに配分していない全社資産56,666百万円が含まれております。全社資産は、報告セグメントに帰属しない当社本社の金融資産及び管理部門に係る資産であります。
  - (3) 減価償却費、有形固定資産及び無形固定資産の増加額の調整額は、全社資産及びセグメント間消去に係る減価償却費、有形固定資産及び無形固定資産の増加であります。
- 3 セグメント利益は、連結損益計算書の営業利益と調整を行っております。
- 4 減価償却費、有形固定資産及び無形固定資産の増加額には、長期前払費用の減価償却費及び増加額が含まれております。



【関連情報】

前連結会計年度（自 平成23年 1月 1日 至 平成23年12月31日）

1 製品及びサービスごとの情報

（単位：百万円）

	化粧品	ファッション	その他	合計
外部顧客への売上高	141,453	13,324	11,879	166,657

2 地域ごとの情報

(1) 売上高

本邦の外部顧客への売上高が連結損益計算書の売上高の90%を超えるため、記載を省略しております。

(2) 有形固定資産

本邦に所在している有形固定資産の金額が連結貸借対照表の有形固定資産の金額の90%を超えるため、記載を省略しております。

3 主要な顧客ごとの情報

外部顧客への売上高のうち、連結損益計算書の売上高の10%以上を占める相手先がないため、記載はありません。

当連結会計年度（自 平成24年 1月 1日 至 平成24年12月31日）

1 製品及びサービスごとの情報

（単位：百万円）

	化粧品	ファッション	その他	合計
外部顧客への売上高	155,849	12,962	12,061	180,873

2 地域ごとの情報

(1) 売上高

本邦の外部顧客への売上高が連結損益計算書の売上高の90%を超えるため、記載を省略しております。

(2) 有形固定資産

本邦に所在している有形固定資産の金額が連結貸借対照表の有形固定資産の金額の90%を超えるため、記載を省略しております。

3 主要な顧客ごとの情報

外部顧客への売上高のうち、連結損益計算書の売上高の10%以上を占める相手先がないため、記載はありません。

## 【報告セグメントごとの固定資産の減損損失に関する情報】

前連結会計年度（自 平成23年1月1日 至 平成23年12月31日）

（単位：百万円）

	報告セグメント			その他	全社・消去	合計
	ビューティケア事業	不動産事業	計			
減損損失	101	649	751	-	3	754

当連結会計年度（自 平成24年1月1日 至 平成24年12月31日）

（単位：百万円）

	報告セグメント			その他	全社・消去	合計
	ビューティケア事業	不動産事業	計			
減損損失	194	-	194	-	-	194

## 【報告セグメントごとののれんの償却額及び未償却残高に関する情報】

前連結会計年度（自 平成23年1月1日 至 平成23年12月31日）

（単位：百万円）

	報告セグメント			その他	全社・消去	合計
	ビューティケア事業	不動産事業	計			
当期償却額	91	-	91	-	-	91
当期末残高	3,583	-	3,583	-	-	3,583

当連結会計年度（自 平成24年1月1日 至 平成24年12月31日）

（単位：百万円）

	報告セグメント			その他	全社・消去	合計
	ビューティケア事業	不動産事業	計			
当期償却額	829	-	829	-	-	829
当期末残高	18,256	-	18,256	-	-	18,256

## 【報告セグメントごとの負ののれん発生益に関する情報】

該当事項はありません。

## 【関連当事者情報】

## 1 関連当事者との取引

該当事項はありません。

## 2 親会社又は重要な関連会社に関する注記

該当事項はありません。

( 企業結合等関係 )

取得による企業結合

当社は平成23年11月30日開催の取締役会において、豪州を本社としてアジア・米国・欧州においてナチュラルオーガニック原料由来のスキンケア及びボディケア製品ブランドを展開する Jurlique International Pty Ltd (以下「ジュリーク」という。)の全株式を取得することを決議し、同日付で株式譲渡契約を締結いたしました。また、同取締役会において、ジュリークの発行済株式の全てを取得することを目的とする特別目的会社を豪州に設立することを決議し、平成23年12月19日に特別目的子会社である子会社2社を設立しました。続いて、平成24年1月31日に設立子会社2社に対する出資を完了し、平成24年2月3日にジュリーク取得手続きを完了しました。

(1) 企業結合の概要

被取得企業の名称およびその事業の内容

- a. 名称                    Jurlique International Pty Ltd
- b. 事業の内容            化粧品の製造・販売
- c. 資本金                72,133千豪ドル(平成24年2月3日時点)

持分取得の相手会社の名称

- a. JJHP, LLC
- b. CPH Products Pty Limited
- c. Ulrike Klein Investments Pty Limited
- d. その他法人及びジュリークの役員等

企業結合を行った主な理由

当社の長期ビジョンである「高収益グローバル企業」の実現に向け、アジア・米国・欧州を中心に世界20の国と地域で販売展開し、5カ国に11の連結子会社(平成24年2月3日時点)を有するジュリークを取得し、更なる海外事業基盤の強化をはかることを目的としております。

企業結合日

平成24年2月3日

企業結合の法的方式

現金による株式取得

結合後企業の名称及び取得した議決権比率

Jurlique International Pty Ltd      100%

取得企業を決定するに至った主な根拠

当社がジュリークの株式を取得したことにより、ジュリーク他11社の議決権の100%を保有したことによるものであります。

(2) 連結財務諸表に含まれる被取得企業の業績の期間

平成24年2月4日から平成24年12月31日まで

## (3) 取得原価の算定に関する事項

取得の対価	現金	23,763百万円
取得に直接要した費用	アドバイザー費用等	721百万円
取得原価		24,484百万円

## (4) 取得原価の配分に関する事項

企業結合日に受け入れた資産および引き受けた負債の額ならびにその主な内訳

流動資産	36,027千豪ドル
固定資産	340,461千豪ドル
資産合計	376,489千豪ドル
流動負債	40,439千豪ドル
固定負債	34,574千豪ドル
負債合計	75,013千豪ドル

取得原価の配分において、のれん以外の無形固定資産に配分されたもののうち、主なものは下記のとおりであります。

商標権（非償却）	102,000千豪ドル
顧客関連無形固定資産（加重平均償却期間12年）	39,008千豪ドル

発生したのれんの金額、発生原因、償却方法および償却期間

a. 発生したのれん	15,177百万円
b. 発生原因	今後の事業展開によって期待されるシナジーを含む将来の超過収益力により発生したものであります。
c. 償却方法及び償却期間	20年間で均等償却

## (5) 企業結合が当連結会計年度の開始の日に完了したと仮定した場合の当連結会計年度の連結損益計算書に及ぼす影響の概算額及びその算定方法

売上高	821百万円
営業損失（ ）	70百万円

## (概算額の算定方法及び重要な前提条件)

企業結合が当連結会計年度開始の日に完了したと仮定して算定された売上高及び損益情報と取得企業の連結損益計算書における売上高及び損益情報との差額を影響の概算額としております。なお、当該差額にはジュリーク他11社が本企業結合に係る費用として支払ったアドバイザー費用等は含まれておりません。

上記邦貨額は平成24年1月1日から平成24年1月31日までの期間に基づく期中平均為替レート（80.21円/豪ドル）で換算しております。

当該概算額は、監査証明を受けておりません。

## ( 1株当たり情報 )

	前連結会計年度 (自 平成23年1月1日 至 平成23年12月31日)	当連結会計年度 (自 平成24年1月1日 至 平成24年12月31日)
1株当たり純資産額	2,839.36円	2,980.48円
1株当たり当期純利益金額	145.43円	120.86円
潜在株式調整後 1株当たり当期純利益金額	-円	120.82円

(注) 1 前連結会計年度の潜在株式調整後1株当たり当期純利益金額については、潜在株式が存在しないため記載していません。

2 1株当たり当期純利益金額及び潜在株式調整後1株当たり当期純利益金額の算定上の基礎は、以下のとおりであります。

項目	前連結会計年度 (自 平成23年1月1日 至 平成23年12月31日)	当連結会計年度 (自 平成24年1月1日 至 平成24年12月31日)
1株当たり当期純利益金額		
当期純利益(百万円)	8,039	6,681
普通株主に帰属しない金額(百万円)	-	-
普通株式に係る当期純利益(百万円)	8,039	6,681
普通株式の期中平均株式数(株)	55,284,039	55,284,039
潜在株式調整後1株当たり当期純利益金額		
当期純利益調整額(百万円)	-	-
普通株式増加数(株)	-	16,968
(うち新株予約権)(株)	(-)	(16,968)
希薄化効果を有しないため、潜在株式調整後1株当たり当期純利益金額の算定に含まれなかった潜在株式の概要	-	-

3 1株当たり純資産額の算定上の基礎は、以下のとおりであります。

項目	前連結会計年度 (平成23年12月31日)	当連結会計年度 (平成24年12月31日)
純資産の部の合計額(百万円)	157,057	164,896
純資産の部の合計額から控除する金額(百万円)	86	123
(うち新株予約権)(百万円)	(-)	(40)
(うち少数株主持分)(百万円)	(86)	(82)
普通株式に係る期末の純資産額(百万円)	156,971	164,773
1株当たり純資産額の算定に用いられた期末の普通株式の数(株)	55,284,039	55,284,039

(重要な後発事象)

当社は、平成25年2月13日開催の取締役会において、当社の連結子会社であるポーラ化成工業株式会社が所有する2工場の統合を行うことを決議いたしました。

(1) 統合の理由

当社グループは、生産性の抜本的な効率の向上を目的とし最適な製造体制を確立すべく、静岡工場での製造を終了し、機能を袋井工場に移管することといたしました。

(2) 静岡工場の概要

所在地 : 静岡県静岡市駿河区

事業内容 : 化粧品の製造

敷地面積 : 44,953m<sup>2</sup>

有形固定資産の帳簿価額 : 1,953百万円(平成24年12月31日現在)

従業員数(臨時従業員含む) : 336名(平成25年2月1日現在)

(3) スケジュール(予定)

平成26年度中に静岡工場での製造を終了し、袋井工場へ移管します。

(4) 業績に与える影響

今後の業績に与える影響は現在精査中であります。

## 【連結附属明細表】

## 【社債明細表】

該当事項はありません。

## 【借入金等明細表】

区分	当期首残高 (百万円)	当期末残高 (百万円)	平均利率 (%)	返済期限
短期借入金	1,500	1,733	0.62	-
1年以内に返済予定の長期借入金	-	-	-	-
1年以内に返済予定のリース債務	623	676	2.41	-
長期借入金(1年以内に返済予定のものを除く。)	-	-	-	-
リース債務(1年以内に返済予定のものを除く。)	939	1,071	2.57	平成26年～平成30年
その他有利子負債	-	-	-	-
合計	3,063	3,481		

(注) 1 「平均利率」については、借入金等の期末残高に対する加重平均利率を記載しております。

2 リース債務(1年以内に返済予定のものを除く)の連結決算日後5年内における1年ごとの返済予定額の総額

区分	1年超2年以内 (百万円)	2年超3年以内 (百万円)	3年超4年以内 (百万円)	4年超5年以内 (百万円)
リース債務	543	288	133	61

## 【資産除去債務明細表】

当連結会計年度期首及び当連結会計年度末における資産除去債務の金額が、当連結会計年度期首及び当連結会計年度末における負債及び純資産の合計の100分の1以下であるため、作成を省略しております。

## (2) 【その他】

当連結会計年度における四半期情報等

(累計期間)	第1四半期	第2四半期	第3四半期	当連結会計年度
売上高 (百万円)	38,945	86,407	129,724	180,873
税金等調整前四半期(当期)純利益金額 (百万円)	1,632	6,030	8,382	14,311
四半期(当期)純利益金額 (百万円)	721	2,785	3,687	6,681
1株当たり四半期(当期)純利益金額 (円)	13.06	50.38	66.70	120.86

(会計期間)	第1四半期	第2四半期	第3四半期	第4四半期
1株当たり四半期純利益金額 (円)	13.06	37.32	16.32	54.16

## 2【財務諸表等】

## (1)【財務諸表】

## 【貸借対照表】

(単位：百万円)

	前事業年度 (平成23年12月31日)	当事業年度 (平成24年12月31日)
<b>資産の部</b>		
<b>流動資産</b>		
現金及び預金	39,882	10,226
有価証券	18,412	19,801
関係会社短期貸付金	1,077	2,373
前払費用	7	5
繰延税金資産	141	51
未収入金	1 3,301	1 5,195
その他	200	126
流動資産合計	63,023	37,779
<b>固定資産</b>		
<b>有形固定資産</b>		
建物	73	73
減価償却累計額	19	25
建物（純額）	54	48
車両運搬具	2	12
減価償却累計額	2	2
車両運搬具（純額）	0	9
工具、器具及び備品	158	158
減価償却累計額	110	100
工具、器具及び備品（純額）	48	57
絵画及び美術品	7,595	7,595
建設仮勘定	18	-
有形固定資産合計	7,717	7,711
<b>無形固定資産</b>		
商標権	2	1
ソフトウェア	261	175
その他	19	8
無形固定資産合計	282	185
<b>投資その他の資産</b>		
投資有価証券	13,513	18,545
関係会社株式	77,914	105,978
関係会社長期貸付金	9,351	11,516
長期前払費用	-	0
繰延税金資産	323	180
その他	95	95
貸倒引当金	3,448	4,490
投資その他の資産合計	97,750	131,825
<b>固定資産合計</b>	105,750	139,722
<b>資産合計</b>	168,774	177,501



	前事業年度 (平成23年12月31日)	当事業年度 (平成24年12月31日)
<b>負債の部</b>		
流動負債		
短期借入金	1,500	1,500
関係会社短期借入金	42,115	49,363
未払金	2,337	708
未払費用	17	17
未払法人税等	869	3,690
賞与引当金	112	110
役員賞与引当金	16	13
その他	15	47
流動負債合計	46,984	55,451
固定負債		
退職給付引当金	815	767
役員退職慰労引当金	83	-
長期未払金	-	64
固定負債合計	898	832
負債合計	47,882	56,283
純資産の部		
株主資本		
資本金	10,000	10,000
資本剰余金		
その他資本剰余金	90,244	90,244
資本剰余金合計	90,244	90,244
利益剰余金		
利益準備金	588	864
その他利益剰余金		
繰越利益剰余金	22,293	21,944
利益剰余金合計	22,881	22,808
自己株式	2,207	2,207
株主資本合計	120,917	120,845
評価・換算差額等		
その他有価証券評価差額金	35	332
繰延ヘッジ損益	9	-
評価・換算差額等合計	25	332
新株予約権	-	40
純資産合計	120,892	121,218
負債純資産合計	168,774	177,501

## 【損益計算書】

(単位：百万円)

	前事業年度 (自 平成23年 1月 1日 至 平成23年12月31日)	当事業年度 (自 平成24年 1月 1日 至 平成24年12月31日)
<b>営業収益</b>		
経営管理料	1 2,672	1 2,642
関係会社受取配当金	2,508	3,322
<b>営業収益合計</b>	<b>5,180</b>	<b>5,964</b>
<b>販売費及び一般管理費</b>		
役員報酬	185	184
給料手当及び賞与	534	579
賞与引当金繰入額	112	110
役員賞与引当金繰入額	16	13
役員退職慰労引当金繰入額	19	8
株式報酬費用	-	40
租税公課	17	22
減価償却費	150	146
賃借料	147	148
寄付金	66	66
業務委託費	661	604
その他	503	512
<b>販売費及び一般管理費合計</b>	<b>2,415</b>	<b>2,437</b>
<b>営業利益</b>	<b>2,764</b>	<b>3,526</b>
<b>営業外収益</b>		
受取利息	1 265	1 235
有価証券利息	498	407
受取配当金	40	41
為替差益	-	110
その他	9	4
<b>営業外収益合計</b>	<b>815</b>	<b>798</b>
<b>営業外費用</b>		
支払利息	1 90	1 108
為替差損	44	-
その他	18	5
<b>営業外費用合計</b>	<b>154</b>	<b>114</b>
<b>経常利益</b>	<b>3,425</b>	<b>4,211</b>
<b>特別利益</b>		
役員退職慰労引当金戻入額	-	26
その他	-	0
<b>特別利益合計</b>	<b>-</b>	<b>27</b>
<b>特別損失</b>		
貸倒引当金繰入額	1,135	1,041
その他	30	0
<b>特別損失合計</b>	<b>1,165</b>	<b>1,042</b>
<b>税引前当期純利益</b>	<b>2,259</b>	<b>3,195</b>
法人税、住民税及び事業税	238	284
法人税等調整額	115	219
<b>法人税等合計</b>	<b>353</b>	<b>504</b>
<b>当期純利益</b>	<b>1,905</b>	<b>2,691</b>

## 【株主資本等変動計算書】

(単位：百万円)

	前事業年度 (自 平成23年 1月 1日 至 平成23年12月31日)	当事業年度 (自 平成24年 1月 1日 至 平成24年12月31日)
<b>株主資本</b>		
<b>資本金</b>		
当期首残高	10,000	10,000
当期末残高	10,000	10,000
<b>資本剰余金</b>		
<b>その他資本剰余金</b>		
当期首残高	90,244	90,244
当期末残高	90,244	90,244
<b>資本剰余金合計</b>		
当期首残高	90,244	90,244
当期末残高	90,244	90,244
<b>利益剰余金</b>		
<b>利益準備金</b>		
当期首残高	256	588
<b>当期変動額</b>		
剰余金の配当	331	276
<b>当期変動額合計</b>	331	276
当期末残高	588	864
<b>その他利益剰余金</b>		
<b>繰越利益剰余金</b>		
当期首残高	24,036	22,293
<b>当期変動額</b>		
剰余金の配当	3,648	3,040
当期純利益	1,905	2,691
<b>当期変動額合計</b>	1,743	349
当期末残高	22,293	21,944
<b>利益剰余金合計</b>		
当期首残高	24,292	22,881
<b>当期変動額</b>		
剰余金の配当	3,317	2,764
当期純利益	1,905	2,691
<b>当期変動額合計</b>	1,411	72
当期末残高	22,881	22,808
<b>自己株式</b>		
当期首残高	2,207	2,207
当期末残高	2,207	2,207
<b>株主資本合計</b>		
当期首残高	122,329	120,917
<b>当期変動額</b>		
剰余金の配当	3,317	2,764
当期純利益	1,905	2,691
<b>当期変動額合計</b>	1,411	72
当期末残高	120,917	120,845

	前事業年度 (自 平成23年 1月 1日 至 平成23年12月31日)	当事業年度 (自 平成24年 1月 1日 至 平成24年12月31日)
<b>評価・換算差額等</b>		
<b>その他有価証券評価差額金</b>		
当期首残高	210	35
当期変動額		
株主資本以外の項目の当期変動額（純額）	245	367
当期変動額合計	245	367
当期末残高	35	332
<b>繰延ヘッジ損益</b>		
当期首残高	-	9
当期変動額		
株主資本以外の項目の当期変動額（純額）	9	9
当期変動額合計	9	9
当期末残高	9	-
<b>評価・換算差額等合計</b>		
当期首残高	210	25
当期変動額		
株主資本以外の項目の当期変動額（純額）	235	357
当期変動額合計	235	357
当期末残高	25	332
<b>新株予約権</b>		
当期首残高	-	-
当期変動額		
株主資本以外の項目の当期変動額（純額）	-	40
当期変動額合計	-	40
当期末残高	-	40
<b>純資産合計</b>		
当期首残高	122,539	120,892
当期変動額		
剰余金の配当	3,317	2,764
当期純利益	1,905	2,691
株主資本以外の項目の当期変動額（純額）	235	398
当期変動額合計	1,647	326
当期末残高	120,892	121,218

【重要な会計方針】

1 有価証券の評価基準及び評価方法

(1) 子会社株式

移動平均法による原価法

(2) 満期保有目的の債券

償却原価法（定額法）

(3) その他有価証券

時価のあるもの

決算期末日の市場価格等に基づく時価法(評価差額は、全部純資産直入法により処理し、売却原価は、移動平均法により算定)

時価のないもの

移動平均法による原価法

なお、投資事業有限責任組合等への出資持分(金融商品取引法第2条2項により有価証券とみなされるもの)については、組合契約に規定される決算報告日に応じて入手可能な最近の決算書を基礎とし、持分相当額を純額で取り込む方法によっております。

2 固定資産の減価償却の方法

(1) 有形固定資産（リース資産を除く）

定率法

ただし、建物（建物附属設備を除く）については、定額法を採用しております。

なお、主な耐用年数は、次のとおりであります。

建物	8～50年
車両運搬具	6年
工具、器具及び備品	2～10年

なお、取得価額10万円以上20万円未満の少額減価償却資産については、3年均等償却によっております。

(2) 無形固定資産（リース資産を除く）

定額法

ただし、ソフトウェア(自社利用分)については、社内における利用可能期間(5年)に基づく定額法を採用しております。

3 重要な外貨建の資産又は負債の本邦通貨への換算の基準

外貨建金銭債権債務は、決算日の直物為替相場により円貨に換算し、換算差額は損益として処理しております。

#### 4 引当金の計上基準

##### (1) 貸倒引当金

債権の貸倒れによる損失に備えるため、一般債権については貸倒実績率により、貸倒懸念債権等特定の債権については個別の回収可能性を検討し、回収不能見込額を計上しております。

##### (2) 賞与引当金

従業員に対する賞与の支給に充てるため、支給見込額に基づき計上しております。

##### (3) 役員賞与引当金

役員に対する賞与の支給に充てるため、支給見込額に基づき計上しております。

##### (4) 退職給付引当金

従業員（執行役員を含む）の退職給付に備えるため、当事業年度末における退職給付債務及び年金資産の見込額に基づき計上しております。

過去勤務債務については、その発生時の従業員の平均残存勤務期間以内の一定の年数（10年）による按分額を費用計上しております。

数理計算上の差異については、各期の発生時における従業員の平均残存勤務期間以内の一定の年数（10年）による定額法により按分した額をそれぞれ発生翌事業年度より費用処理しております。

##### （追加情報）

当社は、役員の退職慰労金の支給に備えるため、内規に基づく期末要支給額を計上しておりましたが、役員退職慰労金制度の廃止に伴い、平成24年3月29日開催の定時株主総会および取締役会において、役員退職慰労金の打ち切り支給を決議いたしました。これにより、役員退職慰労引当金91百万円を全額取り崩し、将来の打ち切り支給予定額64百万円を長期未払金に計上しております。

#### 5 その他財務諸表作成のための基本となる重要な事項

##### (1) 消費税及び地方消費税の会計処理

消費税及び地方消費税の会計処理は、税抜方式によっております。

##### (2) 連結納税制度の適用

連結納税制度を適用しております。

## 【追加情報】

当事業年度の期首以後に行われる会計上の変更及び過去の誤謬の訂正より、「会計上の変更及び誤謬の訂正に関する会計基準」（企業会計基準第24号 平成21年12月4日）及び「会計上の変更及び誤謬の訂正に関する会計基準の適用指針」（企業会計基準適用指針第24号 平成21年12月4日）を適用しております。

## 【注記事項】

（貸借対照表関係）

## 1 関係会社に対する資産及び負債

区分掲記されたもの以外で各科目に含まれているものは、次のとおりであります。

	前事業年度 (平成23年12月31日)		当事業年度 (平成24年12月31日)	
未収入金	3,147	百万円	5,164	百万円
未払金	1,970	"	552	"

## 2 偶発債務

下記相手先の金融機関等からの債務に対し、債務保証を行っております。

	前事業年度 (平成23年12月31日)		当事業年度 (平成24年12月31日)		
従業員（住宅資金借入債務）	60	百万円	従業員（住宅資金借入債務） H20 PLUS, LLC（借入債務）	37 233	百万円 "
計	60	百万円	計	271	百万円

（損益計算書関係）

## 1 関係会社との取引に係るもの（区分掲記されたもの以外）が次のとおりに含まれております。

	前事業年度 (自 平成23年1月1日 至 平成23年12月31日)		当事業年度 (自 平成24年1月1日 至 平成24年12月31日)	
経営管理料	2,672	百万円	2,642	百万円
受取利息	264	"	227	"
支払利息	80	"	98	"

## (株主資本等変動計算書関係)

前事業年度(自 平成23年1月1日 至 平成23年12月31日)

## 1 自己株式に関する事項

株式の種類	当事業年度期首	増加	減少	当事業年度末
普通株式(株)	2,000,000	-	-	2,000,000

当事業年度(自 平成24年1月1日 至 平成24年12月31日)

## 1 自己株式に関する事項

株式の種類	当事業年度期首	増加	減少	当事業年度末
普通株式(株)	2,000,000	-	-	2,000,000

## (リース取引関係)

該当事項はありません。

## (有価証券関係)

子会社株式のうち、時価のあるものはありません。

(注) 時価を把握することが極めて困難と認められる子会社株式の貸借対照表計上額

(単位:百万円)

区分	前事業年度 (平成23年12月31日)	当事業年度 (平成24年12月31日)
子会社株式	77,914	105,978

上記については、市場価格がなく、時価を把握することが極めて困難と認められるものであります。



## (税効果会計関係)

## 1 繰延税金資産及び繰延税金負債の発生の主な原因別の内訳

	前事業年度 (平成23年12月31日)	当事業年度 (平成24年12月31日)
繰延税金資産		
繰越欠損金	4,019百万円	3,901百万円
関係会社株式評価損	7,020 "	7,020 "
減損損失	3,966 "	3,966 "
貸倒引当金	1,228 "	1,600 "
投資有価証券評価損	301 "	301 "
退職給付引当金	290 "	273 "
その他	213 "	98 "
繰延税金資産小計	17,041 "	17,162 "
評価性引当額	16,406 "	16,747 "
繰延税金資産合計	635 "	415 "
繰延税金負債		
その他有価証券評価差額金	163百万円	183百万円
繰延ヘッジ損益	6 "	- "
繰延税金負債合計	170 "	183 "
繰延税金資産の純額	464 "	231 "

## 2 法定実効税率と税効果会計適用後の法人税等の負担率との差異の原因となった主な項目別の内訳

	前事業年度 (平成23年12月31日)	当事業年度 (平成24年12月31日)
法定実効税率	40.7 %	40.7 %
(調整)		
交際費等永久に損金に算入されない項目	1.5 "	0.9 "
受取配当等永久に益金に算入されない項目	45.5 "	42.6 "
評価性引当額の増減	17.6 "	16.9 "
税制改正による期末繰延税金資産の減額修正	1.8 "	0.1 "
その他	0.4 "	0.2 "
税効果会計適用後の法人税等の負担率	15.7 "	15.8 "

## (企業結合等関係)

## 取得による企業結合

(1)連結財務諸表の注記事項(企業結合等関係)における記載内容と同一であるため、記載しておりません。

## (1株当たり情報)

	前事業年度 (自 平成23年1月1日 至 平成23年12月31日)	当事業年度 (自 平成24年1月1日 至 平成24年12月31日)
1株当たり純資産額	2,186.75円	2,191.91円
1株当たり当期純利益金額	34.47円	48.69円
潜在株式調整後 1株当たり当期純利益金額	-円	48.67円

(注) 1 前事業年度の潜在株式調整後1株当たり当期純利益金額については、潜在株式が存在しないため記載しておりません。

2 1株当たり当期純利益金額及び潜在株式調整後1株当たり当期純利益金額の算定上の基礎は、以下のとおりであります。

項目	前事業年度 (自 平成23年1月1日 至 平成23年12月31日)	当事業年度 (自 平成24年1月1日 至 平成24年12月31日)
1株当たり当期純利益金額		
当期純利益(百万円)	1,905	2,691
普通株主に帰属しない金額(百万円)	-	-
普通株式に係る当期純利益(百万円)	1,905	2,691
普通株式の期中平均株式数(株)	55,284,039	55,284,039
潜在株式調整後1株当たり当期純利益金額		
当期純利益調整額(百万円)	-	-
普通株式増加数(株)	-	16,968
(うち新株予約権)(株)	(-)	(16,968)
希薄化効果を有しないため、潜在株式調整後1株当たり当期純利益金額の算定に含まれなかった潜在株式の概要	-	-

3 1株当たり純資産額の算定上の基礎は、以下のとおりであります。

項目	前事業年度 (平成23年12月31日)	当事業年度 (平成24年12月31日)
純資産の部の合計額(百万円)	120,892	121,218
純資産の部の合計額から控除する金額(百万円)	-	40
(うち新株予約権)(百万円)	(-)	(40)
普通株式に係る期末の純資産額(百万円)	120,892	121,177
1株当たり純資産額の算定に用いられた期末の普通株式の数(株)	55,284,039	55,284,039

## (重要な後発事象)

該当事項はありません。

## 【附属明細表】

## 【有価証券明細表】

## 【株式】

銘柄		株式数(株)	貸借対照表計上額 (百万円)
投資有価証券	その他有価証券	(株)三菱UFJフィナンシャル・グループ	1,201
		(株)静岡銀行	615
		(株)資生堂	0
		(株)ファンケル	0
		(株)コーセー	0
		小計	1,817
計		3,339,218	1,817

## 【債券】

銘柄		券面総額 (百万円)	貸借対照表 計上額 (百万円)	
有価証券	満期保有目的 の債券	〔国内事業債〕		
		第129回オリックス(株)無担保社債	1,000	1,000
		〔円建外債〕		
		GOLDMAN SACHS保証付優先担保付社債	1,000	1,000
		HONU FINANCE LIMITEDユーロ円建担保付債	1,000	1,000
		〔ユーロ円建社債〕		
		オリックス(株)ユーロ円債	1,000	1,000
		〔リパッケージ債〕		
		MARC FINANCE LIMITEDリパッケージ債	1,000	1,000
		JETS INTERNATIONAL THREE LIMITEDリパッケージ債	1,000	1,000
		WILLOW CAYMAN I LIMITEDリパッケージ債	1,000	1,000
		JUPITER CAPITAL LIMITEDリパッケージ債	1,000	1,000
		ARLO XIV LIMITED米ドル建リパッケージ債	400	400
		モルガンスタンレーユーロ円建リパッケージ債	1,000	1,000
		CREDIT AGRICOLEリパッケージ債	1,000	1,000
		〔信託受益権〕		
		三井住友ファイナンス&リース(株)リース債権信託受益権	200	200
		ソフトバンクモバイル向け売掛債権受益権	2,700	2,701
		三菱UFJリース(株)リース債権信託受益権	1,000	1,000
		〔クレジットリンク債〕		
		CREDIT AGRICOLE CORPORATE & INVESTMENTクレジットリンク債	500	500
		NOMURA BANK INTERNATIONAL PLCクレジットリンク債	2,000	2,000
		〔金銭信託〕		
実績配当型金銭信託REGISTA	2,000	2,000		
小計	18,800	18,801		

銘柄		券面総額 (百万円)	貸借対照表 計上額 (百万円)	
投資有価証券	満期保有目的 の債券	〔円建外債〕		
		BNP PARIBASユーロ建円債	1,100	1,100
		第4回フランス相互信用連合銀行円貨社債	500	502
		DEUTSCHE BANK LONDON AG満期時元本確保円建債権	1,000	1,000
		新韓銀行 第1回円建社債	2,000	2,011
		COMMERZ BANKユーロ円建固定利付債	900	907
		第5回ハナ銀行円貨社債	1,000	1,005
		第2回JPMORGAN CHASE & Co劣後債	1,000	1,034
		〔ユーロ円建社債〕		
		SGAユーロ円債	1,000	1,000
		〔リパッケージ債〕		
		BNP PARIBASリパッケージ債	1,000	1,000
		モルガンスタンレーユーロ円建リパッケージ債	1,000	1,000
		EARLS EIGHT LIMITED SB/JGBリパッケージ債	2,000	2,000
		GOLDMAN SACHS GROUPユーロ円建リパッケージ債	1,000	1,000
		〔クレジットリンク債〕		
		JETS INTERNATIONAL THREE LIMITEDクレジットリンク債	1,000	1,000
ZEST INVESTMENT D クレジットリンク債	1,000	1,000		
MARC FINANCE LIMITEDクレジットリンク債	1,000	1,000		
	小計	16,500	16,562	
	計	35,300	35,363	

## 【その他】

種類及び銘柄		投資口数等(口)	貸借対照表計上額 (百万円)	
有価証券	その他有価証券	国内譲渡性預金	1	1,000
		小計	1	1,000
投資有価証券	その他有価証券	ジャフコ・スーパー V3-A号 投資事 業組合	2	165
		小計	2	165
	計	3	1,165	

## 【有形固定資産等明細表】

資産の種類	当期首残高 (百万円)	当期増加額 (百万円)	当期減少額 (百万円)	当期末残高 (百万円)	当期末減価 償却累計額 又は償却累 計額 (百万円)	当期償却額 (百万円)	差引当期末 残高 (百万円)
有形固定資産							
建物	73	-	-	73	25	5	48
車両運搬具	2	12	2	12	2	2	9
工具、器具及び備品	158	31	32	158	100	22	57
絵画及び美術品	7,595	-	-	7,595	-	-	7,595
建設仮勘定	18	-	18	-	-	-	-
有形固定資産計	7,849	43	53	7,839	128	31	7,711
無形固定資産							
商標権	37	-	0	37	35	0	1
ソフトウェア	648	28	-	677	502	114	175
その他	19	11	22	8	-	-	8
無形固定資産計	706	39	22	723	538	115	185
長期前払費用	-	0	-	0	0	0	0

(注) 1 「当期増加額」のうち主なものは次のとおりであります。

車両運搬具	12百万円 社用車
工具、器具及び備品	27百万円 メールアーカイブ用サーバー 等
ソフトウェア	14百万円 メールアーカイブシステム構築 等

2 「当期減少額」のうち主なものは次のとおりであります。

工具、器具及び備品	32百万円 会計システムサーバー除却
-----------	--------------------

## 【引当金明細表】

区分	当期首残高 (百万円)	当期増加額 (百万円)	当期減少額 (目的使用) (百万円)	当期減少額 (その他) (百万円)	当期末残高 (百万円)
貸倒引当金	3,448	1,042	-	-	4,490
賞与引当金	112	110	112	-	110
役員賞与引当金	16	13	16	-	13
役員退職慰労引当金	83	8	-	91	-

(注) 1 役員退職慰労引当金の当期減少額の「その他」は、役員退職慰労金制度の廃止に伴う、長期未払金への振替額64百万円と、退職慰労金の受領の辞退による戻入益26百万円であります。

## (2) 【主な資産及び負債の内容】

## 流動資産

## イ 現金及び預金

区分	金額(百万円)
預金	
当座預金	4,635
普通預金	5,572
郵便貯金	3
別段預金	14
合計	10,226

## 固定資産

## イ 関係会社株式

銘柄	金額(百万円)
Pola Orbis Jurlique Holdings Pty Ltd	28,063
ポーラ化成工業(株)	20,345
(株)ポーラ	18,345
オルビス(株)	14,391
(株)ピーオーリアルエステート	12,421
その他	12,409
合計	105,978

## ロ 関係会社長期貸付金

相手先	金額(百万円)
(株)A C R O	3,580
(株)ピーオーリアルエステート	2,810
(株)ポーラファルマ	1,550
(株)d e c e n c i a	1,190
(株)オルラーヌジャパン	1,180
その他	1,206
合計	11,516

## 流動負債

## イ 関係会社短期借入金

区分	金額(百万円)
ポーラ化成工業(株)	18,241
オルビス(株)	16,895
(株)ポーラ	9,310
(株)ピーオーリアルエステート	1,697
(株)ピーオーテクノサービス	1,276
その他	1,942
合計	49,363

## (3) 【その他】

該当事項はありません。

## 第6 【提出会社の株式事務の概要】

事業年度	毎年1月1日から12月31日まで
定時株主総会	3月中
基準日	12月31日
剰余金の配当の基準日	6月30日 12月31日
1単元の株式数	100株
単元未満株式の買取り	
取扱場所	東京都千代田区丸の内一丁目4番5号 三菱UFJ信託銀行株式会社 証券代行部
株主名簿管理人	東京都千代田区丸の内一丁目4番5号 三菱UFJ信託銀行株式会社
取次所	
買取手数料	無料
公告掲載方法	当社の公告方法は、電子公告としております。 ただし、やむを得ない事由により電子公告による公告をすることができない場合は、日本経済新聞に公告を掲載します。 なお、電子公告は当社のホームページに掲載しており、そのURLは次のとおりであります。 <a href="http://www.po-holdings.co.jp/">http://www.po-holdings.co.jp/</a>
株主に対する特典	保有株式数と保有期間に応じたポイント制株主優待制度を導入し、毎年12月31日現在の1単元(100株)以上保有の株主に対し、当社グループ関連会社製品等を贈呈しております。

(注) 当社の株主は、その有する単元未満株式について、次に掲げる権利以外の権利を行使することができない旨定款に規定しております。

- (1) 会社法第189条第2項各号に掲げる権利
- (2) 会社法第166条第1項の規定による請求をする権利
- (3) 株主の有する株式数に応じて募集株式の割当て及び募集新株予約権の割当てを受ける権利



## 第7 【提出会社の参考情報】

### 1 【提出会社の親会社等の情報】

当社には、親会社等はありません。

### 2 【その他の参考情報】

当事業年度の開始日から有価証券報告書提出日までの間に、次の書類を提出しております。

#### (1) 有価証券報告書及びその添付書類並びに確認書

事業年度 第6期（自 平成23年1月1日 至 平成23年12月31日）

平成24年3月29日関東財務局長に提出

#### (2) 内部統制報告書

平成24年3月29日関東財務局長に提出

#### (3) 四半期報告書及び確認書

第7期第1四半期（自 平成24年1月1日 至 平成24年3月31日）

平成24年5月15日関東財務局長に提出

第7期第2四半期（自 平成24年4月1日 至 平成24年6月30日）

平成24年8月10日関東財務局長に提出

第7期第3四半期（自 平成24年7月1日 至 平成24年9月30日）

平成24年11月14日関東財務局長に提出

#### (4) 臨時報告書

企業内容等の開示に関する内閣府令第19条第2項第9号の2（株主総会における議決権行使の結果）の規定に基づく臨時報告書

平成24年3月30日関東財務局長に提出

企業内容等の開示に関する内閣府令第19条第2項第3号（特定子会社の異動）の規定に基づく臨時報告書

平成25年1月7日関東財務局長に提出

## 第二部 【提出会社の保証会社等の情報】

該当事項はありません。

## 独立監査人の監査報告書及び内部統制監査報告書

平成25年3月22日

株式会社ポーラ・オルビスホールディングス  
取締役会 御中

### 新日本有限責任監査法人

指定有限責任社員  
業務執行社員 公認会計士 山崎博行 印

指定有限責任社員  
業務執行社員 公認会計士 村山孝 印

指定有限責任社員  
業務執行社員 公認会計士 杉本義浩 印

#### <財務諸表監査>

当監査法人は、金融商品取引法第193条の2第1項の規定に基づく監査証明を行うため、「経理の状況」に掲げられている株式会社ポーラ・オルビスホールディングスの平成24年1月1日から平成24年12月31日までの連結会計年度の連結財務諸表、すなわち、連結貸借対照表、連結損益計算書、連結包括利益計算書、連結株主資本等変動計算書、連結キャッシュ・フロー計算書、連結財務諸表作成のための基本となる重要な事項、その他の注記及び連結附属明細表について監査を行った。

#### 連結財務諸表に対する経営者の責任

経営者の責任は、我が国において一般に公正妥当と認められる企業会計の基準に準拠して連結財務諸表を作成し適正に表示することにある。これには、不正又は誤謬による重要な虚偽表示のない連結財務諸表を作成し適正に表示するために経営者が必要と判断した内部統制を整備及び運用することが含まれる。

#### 監査人の責任

当監査法人の責任は、当監査法人が実施した監査に基づいて、独立の立場から連結財務諸表に対する意見を表明することにある。当監査法人は、我が国において一般に公正妥当と認められる監査の基準に準拠して監査を行った。監査の基準は、当監査法人に連結財務諸表に重要な虚偽表示がないかどうかについて合理的な保証を得るために、監査計画を策定し、これに基づき監査を実施することを求めている。

監査においては、連結財務諸表の金額及び開示について監査証拠を入手するための手続が実施される。監査手続は、当監査法人の判断により、不正又は誤謬による連結財務諸表の重要な虚偽表示のリスクの評価に基づいて選択及び適用される。財務諸表監査の目的は、内部統制の有効性について意見表明するためのものではないが、当監査法人は、リスク評価の実施に際して、状況に応じた適切な監査手続を立案するために、連結財務諸表の作成と適正な表示に関連する内部統制を検討する。また、監査には、経営者が採用した会計方針及びその適用方法並びに経営者によって行われた見積りの評価も含め全体としての連結財務諸表の表示を検討することが含まれる。

当監査法人は、意見表明の基礎となる十分かつ適切な監査証拠を入手したと判断している。

## 監査意見

当監査法人は、上記の連結財務諸表が、我が国において一般に公正妥当と認められる企業会計の基準に準拠して、株式会社ポーラ・オルビスホールディングス及び連結子会社の平成24年12月31日現在の財政状態並びに同日をもって終了する連結会計年度の経営成績及びキャッシュ・フローの状況をすべての重要な点において適正に表示しているものと認める。

### < 内部統制監査 >

当監査法人は、金融商品取引法第193条の2第2項の規定に基づく監査証明を行うため、株式会社ポーラ・オルビスホールディングスの平成24年12月31日現在の内部統制報告書について監査を行った。

### 内部統制報告書に対する経営者の責任

経営者の責任は、財務報告に係る内部統制を整備及び運用し、我が国において一般に公正妥当と認められる財務報告に係る内部統制の評価の基準に準拠して内部統制報告書を作成し適正に表示することにある。

なお、財務報告に係る内部統制により財務報告の虚偽の記載を完全には防止又は発見することができない可能性がある。

### 監査人の責任

当監査法人の責任は、当監査法人が実施した内部統制監査に基づいて、独立の立場から内部統制報告書に対する意見を表明することにある。当監査法人は、我が国において一般に公正妥当と認められる財務報告に係る内部統制の監査の基準に準拠して内部統制監査を行った。財務報告に係る内部統制の監査の基準は、当監査法人に内部統制報告書に重要な虚偽表示がないかどうかについて合理的な保証を得るために、監査計画を策定し、これに基づき内部統制監査を実施することを求めている。

内部統制監査においては、内部統制報告書における財務報告に係る内部統制の評価結果について監査証拠を入手するための手続が実施される。内部統制監査の監査手続は、当監査法人の判断により、財務報告の信頼性に及ぼす影響の重要性に基づいて選択及び適用される。また、内部統制監査には、財務報告に係る内部統制の評価範囲、評価手続及び評価結果について経営者が行った記載を含め、全体としての内部統制報告書の表示を検討することが含まれる。

当監査法人は、意見表明の基礎となる十分かつ適切な監査証拠を入手したと判断している。

## 監査意見

当監査法人は、株式会社ポーラ・オルビスホールディングスが平成24年12月31日現在の財務報告に係る内部統制は有効であると表示した上記の内部統制報告書が、我が国において一般に公正妥当と認められる財務報告に係る内部統制の評価の基準に準拠して、財務報告に係る内部統制の評価結果について、すべての重要な点において適正に表示しているものと認める。

## 利害関係

会社と当監査法人又は業務執行社員との間には、公認会計士法の規定により記載すべき利害関係はない。

以 上

(注) 1 上記は、監査報告書の原本に記載された事項を電子化したものであり、その原本は当社(有価証券報告書提出会社)が別途保管しております。

2 連結財務諸表の範囲にはXBRLデータ自体は含まれておりません。

## 独立監査人の監査報告書

平成25年3月22日

株式会社ポーラ・オルビスホールディングス  
取締役会 御中

## 新日本有限責任監査法人

指定有限責任社員 業務執行社員	公認会計士	山崎博行	印
指定有限責任社員 業務執行社員	公認会計士	村山孝	印
指定有限責任社員 業務執行社員	公認会計士	杉本義浩	印

当監査法人は、金融商品取引法第193条の2第1項の規定に基づく監査証明を行うため、「経理の状況」に掲げられている株式会社ポーラ・オルビスホールディングスの平成24年1月1日から平成24年12月31日までの第7期事業年度の財務諸表、すなわち、貸借対照表、損益計算書、株主資本等変動計算書、重要な会計方針、その他の注記及び附属明細表について監査を行った。

## 財務諸表に対する経営者の責任

経営者の責任は、我が国において一般に公正妥当と認められる企業会計の基準に準拠して財務諸表を作成し適正に表示することにある。これには、不正又は誤謬による重要な虚偽表示のない財務諸表を作成し適正に表示するために経営者が必要と判断した内部統制を整備及び運用することが含まれる。

## 監査人の責任

当監査法人の責任は、当監査法人が実施した監査に基づいて、独立の立場から財務諸表に対する意見を表明することにある。当監査法人は、我が国において一般に公正妥当と認められる監査の基準に準拠して監査を行った。監査の基準は、当監査法人に財務諸表に重要な虚偽表示がないかどうかについて合理的な保証を得るために、監査計画を策定し、これに基づき監査を実施することを求めている。

監査においては、財務諸表の金額及び開示について監査証拠を入手するための手続が実施される。監査手続は、当監査法人の判断により、不正又は誤謬による財務諸表の重要な虚偽表示のリスクの評価に基づいて選択及び適用される。財務諸表監査の目的は、内部統制の有効性について意見表明するためのものではないが、当監査法人は、リスク評価の実施に際して、状況に応じた適切な監査手続を立案するために、財務諸表の作成と適正な表示に関連する内部統制を検討する。また、監査には、経営者が採用した会計方針及びその適用方法並びに経営者によって行われた見積りの評価も含め全体としての財務諸表の表示を検討することが含まれる。

当監査法人は、意見表明の基礎となる十分かつ適切な監査証拠を入手したと判断している。

## 監査意見

当監査法人は、上記の財務諸表が、我が国において一般に公正妥当と認められる企業会計の基準に準拠して、株式会社ポーラ・オルビスホールディングスの平成24年12月31日現在の財政状態及び同日をもって終了する事業年度の経営成績をすべての重要な点において適正に表示しているものと認める。

## 利害関係

会社と当監査法人又は業務執行社員との間には、公認会計士法の規定により記載すべき利害関係はない。

以 上

- (注) 1 上記は、監査報告書の原本に記載された事項を電子化したものであり、その原本は当社(有価証券報告書提出会社)が別途保管しております。
- 2 財務諸表の範囲にはXBRLデータ自体は含まれておりません。